

TCVN

TIÊU CHUẨN QUỐC GIA

TCVN 7742 : 2007

ISO 10083 : 2006

Xuất bản lần 1

**HỆ THỐNG LÀM GIÀU OXY ĐỂ SỬ DỤNG
VỚI HỆ THỐNG ỐNG DẪN KHÍ Y TẾ**

*Oxygen concentrator supply systems for
use with medical gas pipeline systems*

HÀ NỘI – 2007

Mục lục

	Trang
Lời nói đầu	4
Lời giới thiệu	5
1 Phạm vi áp dụng	7
2 Tài liệu viện dẫn	7
3 Thuật ngữ và định nghĩa	8
4 Yêu cầu chung	12
5 Nguồn cung cấp	16
6 Yêu cầu đối với các bộ phận cấu thành	19
7 Hệ thống điều khiển và bảo động	21
8 Ghi nhãn	23
9 Lắp đặt	23
10 Thử nghiệm, chạy thử và chứng nhận	23
11 Thông tin do nhà chế tạo cung cấp	26
12 Ứng dụng không khí giàu oxy	28
Phụ lục A (tham khảo) Sơ đồ hệ thống làm giàu oxy	29
Phụ lục B (tham khảo) Hướng dẫn chung về lắp đặt hệ thống cung cấp	37
Phụ lục C (tham khảo) Hướng dẫn các quy trình khẩn cấp	39
Phụ lục D (tham khảo) Quy trình thử nghiệm và chạy thử	41
Phụ lục E (tham khảo) Biểu mẫu chứng nhận hệ thống làm giàu oxy	43
Phụ lục F (tham khảo) Khuyến nghị các yêu cầu tối thiểu về bảo dưỡng và phòng ngừa	46
Phụ lục G (tham khảo) Giới thiệu về lắp đặt	48
Phụ lục H (tham khảo) Rủi ro và quản lý rủi ro	49
Phụ lục I (tham khảo) Giới thiệu kích thước và dung lượng	50
Phụ lục J (tham khảo) Hướng dẫn nạp không khí giàu oxy vào chai chứa khí	52
Phụ lục K (tham khảo) Thuyết minh	53
Thư mục tài liệu tham khảo	54

Lời nói đầu

TCVN 7742 : 2007 hoàn toàn tương đương với ISO 10083 : 2006.

TCVN 7742 : 2007 do Tiểu ban Kỹ thuật Tiêu chuẩn TCVN/TC210/SC2 *Trang thiết bị y tế* hoàn thiện trên cơ sở dự thảo đề nghị của Viện Trang thiết bị và Công trình y tế – Bộ Y tế, Tổng cục Tiêu chuẩn Đo lường Chất lượng đề nghị, Bộ Khoa học và Công nghệ công bố.

Lời giới thiệu

Mục đích của tiêu chuẩn này là xác định các yêu cầu về hoạt động và an toàn tối thiểu đối với hệ thống làm giàu oxy sử dụng để cấp không khí giàu oxy đến hệ thống phân phối khí y tế. Nồng độ oxy tối thiểu tính ra từ hệ thống cung cấp thiết bị làm giàu oxy được xác định. Tuy nhiên, các quy chuẩn quốc gia, khu vực hoặc địa phương cũng cần quy định nồng độ oxy tối thiểu sinh ra từ hệ thống thiết bị làm giàu oxy.

Máy làm giàu oxy có thể được sử dụng để dẫn không khí giàu oxy đến hệ thống ống dẫn khí y tế thay cho oxy y tế. Máy làm giàu oxy có thể được kết nối với nguồn cung cấp chứa 100 % oxy y tế (ví dụ như chai chứa khí hoặc bình áp lực làm lạnh).

Máy làm giàu oxy có thể cung cấp khí với nồng độ oxy khác nhau trong dải quy định tùy theo đặc tính của máy làm giàu oxy và dòng oxy vào.

Việc sử dụng không khí giàu oxy có thể thực hiện được ở bất kỳ giai đoạn sớm nào bằng thiết bị y tế phù hợp với các quy định quốc gia và khu vực và không thuộc phạm vi của tiêu chuẩn này. Việc sử dụng hợp lý hỗn hợp của không khí giàu oxy và oxy là tùy thuộc vào thiết bị y tế. Việc sử dụng hệ thống cung cấp cùng với máy làm giàu oxy có thể cần sự cho phép của các cơ quan quản lý.

Tiêu chuẩn này không khuyến khích sử dụng một nồng độ oxy cho tất cả các thiết bị.

Việc sử dụng khối đầu vào khí đặc biệt cho không khí giàu oxy có thể được quy định trong các quy chuẩn quốc gia.

Hệ thống cung cấp có thiết bị làm giàu oxy có thể được lắp đặt tại thời điểm lắp đặt hệ thống ống dẫn phân phối hoặc khi thay thế, hoặc khi bổ sung vào hệ thống cung cấp đang tồn tại. Hệ thống cung cấp có thiết bị làm giàu oxy có thể được cung cấp trọn gói và có thể do tổ chức thứ ba lắp đặt. Trong trường hợp này, nhà sản xuất hệ thống thiết bị làm giàu oxy phải cung cấp cho người lắp đặt các thông tin cần thiết về lắp đặt và thử nghiệm trước khi nối hệ thống thiết bị với hệ thống ống dẫn phân phối và trước khi sử dụng.

Mục đích của tiêu chuẩn này là đảm bảo như sau:

- hướng dẫn phù hợp hệ thống thiết bị làm giàu oxy tới phương tiện y tế;
- chất lượng không khí giàu oxy được phân phối bằng hệ thống cung cấp này;
- cung cấp liên tục không khí giàu oxy;
- sử dụng vật liệu thích hợp;
- độ sạch của các bộ phận cấu thành;
- lắp đặt đúng;
- cung cấp sự kiểm soát, giám sát và hệ thống báo động phù hợp cho hệ thống cung cấp;
- thử nghiệm, chạy thử và chứng nhận.

Hệ thống làm giàu oxy để sử dụng với hệ thống ống dẫn khí y tế

Oxygen concentrator supply systems for use with medical gas pipeline systems

1 Phạm vi áp dụng

1.1 Tiêu chuẩn này quy định các yêu cầu về thiết kế và lắp đặt hệ thống làm giàu oxy để sử dụng với hệ thống ống dẫn phân phối khí y tế phù hợp với ISO 7396-1.

1.2 Tiêu chuẩn này chỉ áp dụng cho hệ thống làm giàu oxy tạo ra không khí giàu oxy với nồng độ oxy không nhỏ hơn 90 % (xem 4.5.1).

1.3 Máy làm giàu oxy để sử dụng tại gia đình không thuộc phạm vi áp dụng của tiêu chuẩn này.

CHÚ THÍCH Yêu cầu đối với máy làm giàu oxy sử dụng tại gia đình được quy định trong ISO 8359.

2 Tài liệu viện dẫn

Các tài liệu viện dẫn sau là rất cần thiết cho việc áp dụng tiêu chuẩn này. Đối với các tài liệu viện dẫn ghi năm công bố thì áp dụng bản được nêu. Đối với các tài liệu viện dẫn không ghi năm công bố thì áp dụng phiên bản mới nhất, bao gồm cả các sửa đổi (nếu có).

TCVN 6551 (ISO 5145) Đầu ra của van chai chứa khí và hỗn hợp khí – Lựa chọn và xác định kích thước

TCVN 7741-2 (ISO 10524-2) Bộ điều áp dùng cho khí y tế – Phần 2: Bộ điều áp manifold và bộ điều áp thẳng

ISO 7396-1:2002 Medical gas pipeline systems – Part 1: Pipelines for compressed medical gases and vacuum (Hệ thống ống dẫn khí y tế – Phần 1: Đường ống dẫn khí nén y tế và chân không)

ISO 14644-1:1999 Cleanrooms and associated controlled environments – Part 1: Classification of air cleanliness (Phòng sạch và môi trường được kiểm soát liên quan – Phần 1: Phân loại độ sạch của không khí).

TCVN 7742 : 2007

ISO 14971:2000 Medical devices – Application of risk management to medical devices (Trang thiết bị y tế – Áp dụng quản lý rủi ro trang thiết bị y tế)

ISO 15001 Anaesthetic and respiratory equipment – Compatibility with oxygen (Thiết bị gây mê và hô hấp – Khả năng tương thích với oxy)

ISO 21969 High-pressure flexible connections for use with medical gas systems (Mối nối mềm cao áp sử dụng với hệ thống khí y tế)

EN 268-1 Simple unfired pressure vessels designed to contain air or nitrogen – Part 1: Pressure vessels for general purposes (Bình áp lực chống cháy đơn giản để chứa không khí hoặc nitơ – Phần 1: Bình áp lực cho mục đích chung)

3 Thuật ngữ và định nghĩa

Tiêu chuẩn này áp dụng các thuật ngữ và định nghĩa sau

3.1

Chạy thử (commissioning)

Kiểm chứng các hoạt động để kiểm tra xác nhận rằng yêu cầu kỹ thuật của hệ thống đã thỏa thuận có đáp ứng và được người sử dụng hoặc đại diện của họ chấp nhận không

3.2

Thiết bị kiểm soát (control equipment)

Bộ phận cần thiết để duy trì hệ thống cung cấp không khí giàu oxy trong phạm vi các thông số vận hành đã quy định.

CHÚ THÍCH Ví dụ như bộ điều áp, van giảm áp, các báo động, bộ cảm biến và bộ phân tích oxy.

3.3

Cụm chai chứa khí (cylinder bundle)

Một hay nhiều chai chứa khí cùng được nối liền với bộ nối đơn để nạp đầy và xả.

3.4

Hệ thống ống dẫn phân phối khí hai cấp (double-stage pipeline distribution system)

Hệ thống ống dẫn phân phối khí trong đó khí đầu vào được phân phối từ hệ thống nguồn ở áp lực cao hơn so với áp lực phân phối danh nghĩa, áp lực cao hơn này (áp lực danh nghĩa của hệ thống cung cấp) sau đó bị giảm đến áp lực phân phối danh nghĩa bằng cách bổ sung các bộ điều áp.

3.5**Đầu cắm lấy khí ra (gas-specific)**

Có khả năng ngăn ngừa việc nối cấp khí khác nhau với nhau

3.6**Manifold (manifold)**

Cơ cấu để kết nối đầu ra của một hoặc một số chai hoặc cụm chai của cùng loại khí y tế với hệ thống ống dẫn.

3.7**Nhà chế tạo (manufacturer)**

Cá nhân hoặc tổ chức hợp pháp có trách nhiệm về thiết kế, chế tạo, bao gói và ghi nhãn trang thiết bị trước khi đưa ra thị trường dưới danh nghĩa của nhà chế tạo, không xét đến những hoạt động này được tiến hành bởi chính nhà chế tạo hoặc đại diện của họ.

3.8**Hệ thống ống dẫn khí y tế (medical gas pipeline system)**

Hệ thống hoàn chỉnh trong đó bao gồm hệ thống cung cấp, hệ thống theo dõi và báo động và hệ thống ống dẫn phân phối khí có khối đầu nối tại những điểm có thể yêu cầu khí y tế hoặc chân không.

3.9**Áp lực phân phối danh nghĩa (nominal distribution pressure)**

Áp lực khí mà hệ thống ống dẫn khí y tế dự định để phân phối tại các khối đầu nối.

3.10**Áp lực danh nghĩa của hệ thống cung cấp (nominal supply system pressure)**

Áp lực khí mà hệ thống cung cấp dự định để phân phối tại đầu vào của tuyến điều áp

3.11**Van một chiều (non-return valve)**

Van chỉ cho dòng chảy theo một chiều.

3.12**Cảnh báo hoạt động (operating alarm)**

Báo động để cho nhân viên kỹ thuật thấy sự cần thiết phải bổ sung nguồn cung cấp hoặc hiệu chỉnh hoạt động sai chức năng.

3.13

Máy làm giàu oxy (oxygen concentrator)

Thiết bị tạo ra khí giàu oxy từ không khí xung quanh bằng cách loại bỏ nitơ.

3.14

Hệ thống làm giàu oxy (oxygen concentrator supply system)

Hệ thống cung cấp gồm có một hoặc nhiều máy làm giàu oxy.

3.15

Bộ làm giàu oxy (oxygen concentrator unit)

Bộ phận của nguồn cấp không khí giàu oxy.

3.16

Bình chứa không khí giàu oxy (oxygen-enriched air storage vessel)

Bình áp lực để chứa không khí giàu oxy.

3.17*

Không khí giàu oxy (oxygen-enriched air)

Khí được máy làm giàu oxy tạo ra.

CHÚ THÍCH Tên, ký hiệu hoặc mã màu cho không khí giàu oxy được quy định trong quy chuẩn kỹ thuật hoặc tiêu chuẩn quốc gia.

3.18

Nhu cầu tối đa (peak demand)

Tốc độ dòng oxy cực đại định trước đạt yêu cầu chăm sóc sức khỏe.

CHÚ THÍCH Tốc độ này thường biểu thị bằng lít trên phút.

3.19

Hệ thống ống dẫn phân phối (pipeline distribution system)

Bộ phận cấu thành của hệ thống ống dẫn khí y tế nối kết hệ thống cung cấp tới các khối đầu nối.

3.20

Bộ điều áp (pressure regulator)

Thiết bị làm giảm áp lực đầu vào và duy trì áp lực đầu ra trong giới hạn quy định.

3.21

Van giảm áp (pressure-relief valve)

Thiết bị dùng để giảm áp lực vượt quá giá trị đặt trước.

3.22**Nguồn cung cấp sơ cấp (primary source of supply)**

Bộ phận của hệ thống cung cấp để cung cấp cho hệ thống ống dẫn phân phối.

3.23**Nguồn cung cấp dự trữ (reserve source of supply)**

Bộ phận của hệ thống cung cấp để cung cấp toàn bộ, hoặc bộ phận của hệ thống ống dẫn phân phối khí trong trường hợp sự cố hoặc sử dụng hết cả hai nguồn cung cấp sơ cấp và thứ cấp.

3.24**An toàn (safety)**

Không có rủi ro không thể chấp nhận.

3.25**Nguồn cung cấp thứ cấp (secondary source of supply)**

Phần của hệ thống cung cấp để cung cấp cho hệ thống ống dẫn phân phối khí trong trường hợp nguồn cung cấp sơ cấp dùng hết hoặc sự cố.

3.26**Van đóng (shut-off valve)**

Van ngăn dòng chảy ở cả hai chiều khi đóng.

3.27**Điều kiện sự cố đơn (single fault condition)**

Trạng thái trong đó một phương tiện bảo vệ thiết bị khỏi một rủi ro về an toàn hoặc xuất hiện một trạng thái không bình thường ở bên ngoài.

3.28**Hệ thống ống dẫn phân phối khí một cấp (single-stage pipeline distribution system)**

Hệ thống ống dẫn phân phối khí trong đó khí được phân phối từ hệ thống cung cấp ở áp lực phân phối danh nghĩa

3.29**Nguồn cung cấp (source of supply)**

Phần của hệ thống cung cấp có thiết bị kiểm soát liên quan cung cấp cho hệ thống ống dẫn phân phối khí.

3.30**Hệ thống cung cấp (supply system)**

Tích hợp của các bộ phận cung cấp cho hệ thống ống dẫn phân phối khí và bao gồm tất cả các nguồn cung cấp.

3.31

Tốc độ dòng thiết kế cho hệ thống (system design flow rate)

Tốc độ dòng tính toán từ tốc độ dòng tối đa theo yêu cầu của tiện nghi chăm sóc sức khỏe và hiệu chỉnh bởi (các) yếu tố đa dạng.

3.32

Khởi đầu nối (terminal unit)

Bộ phận lắp ráp đầu ra (đầu vào đối với chân không) trong hệ thống ống dẫn khí y tế, tại đó người vận hành thực hiện kết nối và tháo rời

4 Yêu cầu chung

4.1 Cung cấp an toàn và liên tục

4.1.1 Hệ thống làm giàu oxy, khi lắp đặt, chạy thử, hoạt động trong sử dụng bình thường và bảo dưỡng phù hợp với hướng dẫn của nhà chế tạo, phải tính đến nguy cơ không an toàn đã lường trước do sử dụng quy trình phân tích rủi ro theo ISO 14971 và khi hệ thống được kết nối với ứng dụng đã dự định của nó, trong điều kiện bình thường hoặc trong điều kiện sự cố đơn

4.1.2 Để đảm bảo tính cung cấp liên tục, nhà chế tạo hệ thống cung cấp phải xác định, trong sự liên kết với việc quản lý điều kiện chăm sóc sức khỏe và sử dụng quy trình quản lý rủi ro theo ISO 14971, liệu nguồn cung cấp kết hợp bộ làm giàu oxy có phải được kết nối với nguồn cung cấp khẩn cấp phù hợp hay không. Kết quả của việc làm này phải được ghi lại và tạo thành một phần trong hồ sơ cố định của hệ thống ống dẫn khí y tế.

CHÚ THÍCH 1 Mất nguồn cung cấp điện lưới hoặc cung cấp nước được coi là điều kiện sự cố đơn.

CHÚ THÍCH 2 Một số rủi ro và các biện pháp quản lý rủi ro được nêu trong Phụ lục H.

CHÚ THÍCH 3 Quản lý rủi ro có thể yêu cầu là các bộ phận cấu thành tới hạn (ví dụ máy nén không khí) phải được đánh giá để duy trì sự phục vụ.

CHÚ THÍCH 4 Xem ISO/TR 15142 để có thêm thông tin.

4.1.3 Thiết bị kiểm soát phải được thiết kế sao cho mọi bộ phận cấu thành đều có thể được duy trì không bị gián đoạn cung cấp khí đến hệ thống ống dẫn phân phối khí.

4.1.4 Hệ thống phải được thiết kế sao cho việc bảo dưỡng hoặc sự cố của bộ phận cấu thành bất kỳ đều không yêu cầu cách ly đồng thời hai nguồn cung cấp.

4.1.5 Hệ thống làm giàu oxy phải không gây ra gián đoạn cung cấp trong điều kiện bình thường hoặc trong điều kiện sự cố đơn.

CHÚ THÍCH Mất nguồn cung cấp điện lưới hoặc nước là điều kiện sự cố đơn.

4.1.6 Ngắt hoặc sự cố của bộ làm giàu oxy phải không ảnh hưởng đến việc chuyển giao khí từ hệ thống làm giàu oxy đến hệ thống ống dẫn phân phối khí.

CHÚ THÍCH Sau khi ngừng hoạt động kéo dài, máy tạo oxy mất một thời gian nhất định để đạt được nồng độ oxy quy định.

4.1.7 Hệ thống làm giàu oxy phải được thiết kế và chế tạo để giảm thiểu rủi ro tạo nên trường điện từ. Có thể vận dụng các tiêu chuẩn quốc gia hoặc khu vực liên quan đến tính tương thích điện từ.

4.1.8 Phải thực hiện các biện pháp để giảm thiểu các nguy hiểm về điện và về cơ. Có thể vận dụng các quy chuẩn kỹ thuật hoặc quốc gia liên quan đến các nguy cơ này.

4.1.9 Các nguy cơ tiềm ẩn xuất hiện từ việc bổ sung và sử dụng không khí giàu oxy trong các tiện nghi chăm sóc sức khỏe phải được giảm và được kiểm soát bằng cách sử dụng các quy trình quản lý rủi ro theo ISO 14971. Các kết quả của việc làm này phải được bổ sung theo hướng dẫn sử dụng. Xem điều 12.

4.2* Cấu trúc có thể lựa chọn khác

Việc lắp đặt và các bộ phận cấu thành, từ đó là các bộ phận, sử dụng các vật liệu hoặc có dạng cấu trúc khác với các chi tiết trong tiêu chuẩn này phải được chấp nhận nếu nó có thể chứng minh được là đã đạt được cấp độ tương đương về an toàn và sự hoàn thiện. Nhà chế tạo phải cung cấp bằng chứng của cấp độ tương đương về an toàn và sự hoàn thiện.

CHÚ THÍCH Các quy chuẩn kỹ thuật hoặc quốc gia có thể quy định cung cấp bằng chứng tới cơ quan đã thông báo hoặc nhà chức trách có thẩm quyền khi yêu cầu.

4.3 Vật liệu

4.3.1 Tương thích với oxy

4.3.1.1 Tất cả các bộ phận cấu thành của hệ thống làm giàu oxy có khả năng tiếp xúc với không khí nén, oxy và không khí giàu oxy phải tương thích với oxy trong trạng thái làm việc do nhà chế tạo quy định, có tính đến các yêu cầu của 4.1.1.

CHÚ THÍCH 1 Tiêu chí để lựa chọn các vật liệu kim loại và phi kim loại nêu trong ISO 15001

CHÚ THÍCH 2 Tương thích với oxy hoặc không khí giàu oxy liên quan đến cả hai tính dễ cháy và dễ bốc lửa. Các vật liệu cháy trong không khí sẽ cháy mạnh trong oxy nguyên chất hoặc không khí giàu oxy. Nhiều vật liệu không cháy trong không khí sẽ cháy trong oxy nguyên chất hoặc không khí giàu oxy, đặc biệt là dưới áp lực. Tương tự, các vật liệu có thể bị bốc lửa trong không khí yêu cầu ít năng lượng để bốc lửa trong oxy hoặc không khí giàu oxy. Có nhiều vật liệu như vậy có thể bị bốc lửa bởi ma sát tại chỗ đặt van hoặc bởi nén đoạn nhiệt xảy ra khi oxy hoặc không khí giàu oxy ở áp lực cao đẩy nhanh vào hệ thống áp lực thấp lúc ban đầu.

TCVN 7742 : 2007

4.3.1.2 Nếu sử dụng dầu bôi trơn, chúng phải tương thích với oxy tại các điều kiện vận hành của hệ thống cung cấp.

Nhà chế tạo phải có sẵn bằng chứng về sự phù hợp với 4.3.1.1 và 4.3.1.2, khi yêu cầu.

4.3.1.3 Những nguy hiểm đặc trưng của các sản phẩm độc hại do đốt cháy hoặc phân huỷ từ các vật liệu phi kim loại (kể cả dầu nhờn, nếu sử dụng) và các chất gây ô nhiễm tiềm ẩn phải được nhắc đến.

Nhà chế tạo phải có sẵn bằng chứng về sự phù hợp với 4.3.1.3, khi yêu cầu.

CHÚ THÍCH 1 Một số sản phẩm tiềm ẩn do đốt cháy và/hoặc phân huỷ của một vài vật liệu phi kim loại thông thường có sẵn được liệt kê trong Bảng D7 của ISO 15001:2003.

CHÚ THÍCH 2 Dầu nhờn "tương thích oxy" điển hình có thể phát sinh các sản phẩm độc hại khi đốt cháy hoặc phân huỷ.

4.3.2 Độ sạch

Tất cả các bộ phận cấu thành của hệ thống làm giàu oxy có khả năng tiếp xúc với khí nén, oxy hoặc không khí giàu oxy phải đáp ứng yêu cầu độ sạch của ISO 15001. Những bộ phận cấu thành này phải được bảo vệ khỏi nhiễm bẩn trước và trong quá trình lắp đặt.

Nhà chế tạo phải có sẵn bằng chứng về sự phù hợp, khi yêu cầu.

CHÚ THÍCH Ví dụ về các quy trình làm sạch được nêu trong ISO 15001.

4.3.3 Độ bền chống ăn mòn

Nhà chế tạo phải chứng minh, khi yêu cầu, bằng chứng về độ bền chống ăn mòn của vật liệu đã sử dụng cho hệ thống làm giàu oxy tại các bộ phận tiếp xúc với không khí giàu oxy.

CHÚ THÍCH Độ bền chống ăn mòn bao gồm chống tác động của ẩm và các vật liệu bao quanh.

4.3.4 Áp lực chai chứa khí

Các bộ phận cấu thành có thể phải chịu áp lực chai chứa khí trong điều kiện bình thường và điều kiện sự cố đơn phải hoạt động phù hợp với yêu cầu kỹ thuật của nó sau khi đặt áp lực bằng 1,5 lần áp lực làm việc của chai chứa khí trong 5 phút.

Nhà chế tạo phải cung cấp bằng chứng khi yêu cầu.

4.4 Thiết kế hệ thống

Nhà chế tạo thiết kế hệ thống làm giàu oxy phải tham khảo các phương tiện chăm sóc sức khỏe, sử dụng các nguyên tắc quản lý rủi ro, tạo ra tốc độ dòng cho hệ thống thiết kế theo quy định của

phương tiện chăm sóc sức khỏe tại áp lực bình thường của hệ thống cung cấp, cho phép áp lực ở các đầu ra phải được duy trì trong khoảng đã quy định trong ISO 7396-1.

CHÚ THÍCH Các đặc tính thiết kế, ví dụ như áp lực và tốc độ dòng, phải tính đến các tình huống như tốc độ dòng thường ngày tăng lên, nhu cầu tối đa và tăng theo thời vụ. Xem Phụ lục I thông tin về quy mô.

4.5 Yêu cầu kỹ thuật của không khí giàu oxy

4.5.1 Có thể vận dụng các tiêu chuẩn quốc gia hoặc khu vực áp dụng để tạo ra không khí giàu oxy bằng hệ thống làm giàu oxy. Khi không vận dụng các quy chuẩn như vậy, không khí giàu oxy phải phù hợp như sau tại tốc độ dòng của hệ thống thiết kế

- | | |
|----------------------------------|--|
| a) nồng độ oxy tối thiểu | 90 % theo thể tích oxy |
| b) nồng độ cacbon monoxit tối đa | 5 ml/m ³ |
| c) nồng độ cacbon dioxit tối đa | 100 ml/m ³ |
| d) nồng độ dầu tối đa | 0,1 mg/m ³ đo tại nhiệt độ và áp lực ở xung quanh rồi hiệu chỉnh về 0°. |
| e) nồng độ hơi nước tối đa | 67 ml/m ³ |

CHÚ THÍCH 1 Sự cân bằng của khí gồm chủ yếu là khí argon và nitơ.

CHÚ THÍCH 2 Các tiêu chuẩn quốc gia hoặc khu vực có thể sử dụng các giới hạn khác.

4.5.2 Không khí giàu oxy phải được lọc ngay tại phía cuối nguồn của bộ làm giàu oxy để duy trì sự nhiễm hạt dưới mức quy định trong ISO cấp 5 trong Bảng 1 của ISO 14644-1:1999.

Nhà chế tạo phải cung cấp bằng chứng khi yêu cầu

4.5.3 Phải cung cấp các phương tiện để chỉ thị tình trạng của bộ phận lọc (ví dụ bằng cách đo sự sụt áp qua bộ lọc).

Kiểm tra sự phù hợp bằng cách xem xét kỹ.

4.6 Nạp chai chứa khí

Nếu sử dụng bộ làm giàu oxy để bơm không khí giàu oxy vào chai chứa khí thì phải đáp ứng các điều kiện sau:

- Phải cung cấp các phương tiện để đảm bảo việc nạp chai chứa khí không ảnh hưởng đến việc phân phát không khí giàu oxy cho hệ thống ống dẫn phân phối khí
- Phải cung cấp cổng lấy mẫu có van đóng ngắt kết sát hệ thống bơm.

CHÚ THÍCH 1 Có thể vận dụng các quy chuẩn kỹ thuật hoặc quốc gia áp dụng cho việc nạp của các chai chứa khí có thể vận chuyển được.

TCVN 7742 : 2007

CHÚ THÍCH 2 Có thể vận dụng các quy chuẩn kỹ thuật hoặc tiêu chuẩn quốc gia áp dụng cho hệ thống nạp chai chứa khí.

CHÚ THÍCH 3 Khuyến nghị về việc nạp chai chứa khí bằng không khí giàu oxy được nêu trong Phụ lục J.

5 Nguồn cung cấp

CHÚ THÍCH Sơ đồ thể hiện hệ thống làm giàu oxy nêu trong Phụ lục A.

5.1 Yêu cầu chung

5.1.1 Hệ thống làm giàu oxy phải được thiết kế để vận hành tự động và phải gồm các nguồn cung cấp như sau (xem Phụ lục A) :

- a) nguồn cung cấp sơ cấp;
- b) nguồn cung cấp thứ cấp;
- c) nguồn cung cấp dự trữ

5.1.2 Mỗi nguồn cung cấp phải có khả năng đạt tốc độ dòng của hệ thống thiết kế, tốc độ này được xác định bởi tiện nghi chăm sóc sức khỏe, tại áp lực hệ thống cung cấp danh nghĩa cho phép áp lực tại đầu ra duy trì được trong khoảng đã quy định trong ISO 7396-1.

CHÚ THÍCH Có thể cần một máy nén oxy để duy trì áp lực hệ thống cung cấp danh nghĩa.

5.1.3 Phải lắp van một chiều và van đóng ngay phía cuối nguồn của mỗi nguồn cung cấp.

5.2 Nguồn cung cấp sơ cấp

5.2.1 Nguồn cung cấp sơ cấp phải gồm có một trong những thành phần sau:

- a) một hoặc một số bộ làm giàu oxy;
- b) kết hợp của một hoặc một số bộ làm giàu oxy và chai chứa khí cao áp hoặc bình đông lạnh;
- c) kết hợp của một hoặc một số bộ làm giàu oxy và bình đông lạnh.

5.2.2 Nguồn cung cấp sơ cấp phải bao gồm như sau:

- a) ít nhất là một bình chứa không khí giàu oxy;
- b) cổng mẫu có van đóng ngay phía cuối nguồn của bình chứa không khí giàu oxy;
- c) bộ điều áp;
- d) bộ lọc ;
- e) bộ phân tích oxy.

5.2.3 Chai hoặc cụm chai, nếu trang bị, phải nối ở phía cuối nguồn của van đóng bình chứa oxy và nối ở phía đầu nguồn của nguồn cung cấp thứ cấp.

5.3 Nguồn cung cấp thứ cấp

5.3.1 Nguồn cung cấp thứ cấp phải được kết nối cố định và phải tự động cung cấp ống dẫn trong trường hợp nguồn cung cấp sơ cấp không thể cung cấp ống dẫn.

5.3.2 Nguồn cung cấp thứ cấp phải gồm có một trong những thành phần sau :

- a) một hoặc nhiều bộ làm giàu oxy;
- b) khí (oxy hoặc không khí giàu oxy) trong chai hoặc cụm chai;
- c) cung cấp oxy lỏng đông lạnh.

5.3.3 Nếu nguồn cung cấp thứ cấp gồm có một hoặc một số bộ làm giàu oxy, nguồn phải gồm như sau:

- a) ít nhất một bình chứa không khí giàu oxy;
- b) cổng lấy mẫu có van đóng ở ngay phía cuối nguồn của bình chứa không khí giàu oxy;
- c) bộ điều áp;
- d) bộ lọc;
- e) bộ phân tích oxy.

5.3.4 Nếu nguồn cung cấp thứ cấp chỉ có các chai hoặc cụm chai, thì manifold phải:

- a) có ít nhất hai dây chai chứa khí;
- b) được cung cấp riêng biệt từ một dây chai chứa khí;
- c) khi xả hết một dây chai chứa khí thì tự động chuyển sang dây khác.

CHÚ THÍCH Cấu hình này là cần thiết để thuận tiện làm đầy nguồn cung cấp thứ cấp không gián đoạn cung cấp.

5.3.5 Nếu không có sẵn nguồn cấp điện khẩn cấp thì nguồn cung cấp thứ cấp không chỉ bao gồm các bộ làm giàu oxy.

5.3.6 Nguồn cung cấp thứ cấp phải được nối ở phía cuối nguồn của bình chứa không khí giàu oxy trong nguồn sơ cấp.

5.4 Nguồn cung cấp dự trữ

5.4.1 Nguồn cung cấp dự trữ phải được nối cố định và phải tự động cung cấp cho ống dẫn nếu nguồn cung cấp sơ cấp và thứ cấp không thể cung cấp cho ống dẫn.

TCVN 7742 : 2007

5.4.2 Nguồn cung cấp dự trữ phải gồm có khí (oxy hoặc không khí giàu oxy) trong chai hoặc cụm chai.

5.4.3 Nguồn cung cấp dự trữ phải:

- a) có ít nhất hai dây chai chứa khí;
- b) được cung cấp riêng biệt từ một dây chai chứa khí;
- c) khi xả hết một dây chai chứa khí thì tự động hoặc bằng tay xoay sang dây khác.

CHÚ THÍCH Cấu hình này là cần thiết để thuận tiện làm đầy nguồn cung cấp dự trữ không gián đoạn cung cấp.

5.4.4 Điểm nối đối với nguồn cung cấp dự trữ có thể ở phía đầu hoặc phía cuối của van đóng của hệ thống cung cấp.

5.5 Nguồn cung cấp bằng chai chứa khí

CHÚ THÍCH Nguồn cung cấp bằng chai chứa khí có thể gồm chai hoặc cụm chai hoặc cả hai.

5.5.1 Mỗi dây chai chứa khí phải có chai nối tới manifold có bộ điều áp. Nếu lắp các van thoát khí lên manifold thì phải mở lỗ thông ra phía ngoài của toà nhà.

5.5.2 Giữa các chai chứa khí và bộ điều áp đầu tiên phải trang bị bộ lọc có kích thước lỗ không lớn hơn 100 μm .

Nhà chế tạo phải có sẵn bằng chứng về sự phù hợp với điều này khi yêu cầu.

5.5.3 Tại cuối manifold của mỗi nối mềm giữa chai chứa khí và manifold phải lắp van một chiều.

5.5.4 Mỗi nối mềm giữa mỗi chai chứa khí và manifold phải phù hợp với ISO 21869.

Nhà chế tạo phải có sẵn bằng chứng khi yêu cầu.

5.5.5 Van trụ đầu ra phải phù hợp với ISO 5145 hoặc các tiêu chuẩn có liên quan.

Nhà chế tạo phải có sẵn bằng chứng khi yêu cầu.

5.6 Định vị hệ thống làm giàu oxy

CHÚ THÍCH 1 Thông tin hướng dẫn để định vị hệ thống cung cấp được nêu trong Phụ lục B.

CHÚ THÍCH 2 Bộ làm giàu oxy có thể phát ra tiếng ồn vượt quá 70 dB.

CHÚ THÍCH 3 Có thể vận dụng các tiêu chuẩn quốc gia hoặc khu vực liên quan đến mức ồn.

CHÚ THÍCH 4 Việc định vị hệ thống máy làm giàu oxy phải được xác định bởi ban quản lý tiện nghi chăm sóc sức khỏe có tham khảo nhà cung cấp hệ thống và sử dụng các nguyên tắc quản lý rủi ro.

5.6.1 Nhiệt độ bao quanh trong phòng đối với hệ thống làm giàu oxy phải trong khoảng từ 10 °C đến 40 °C.

5.6.2 Đầu vào của máy nén không khí phải được đặt ở nơi có nồng độ tối thiểu từ khí thải động cơ đốt trong (ví dụ từ động cơ xe máy), khí thải hệ thống chân không, lỗ thông hơi của hệ thống ống dẫn khí y tế, các hệ thống xả khí gây mê và các nguồn nhiễm bẩn khác. Đầu vào phải được trang bị phương tiện để ngăn ngừa côn trùng, các mảnh vụn và nước lọt vào. Phải xem xét các tác động tiềm ẩn của gió mùa ở nơi đặt đầu vào.

CHÚ THÍCH Các yêu cầu nêu trên được lấy từ ISO 7396-1.

Kiểm tra sự phù hợp bằng cách quan sát kỹ.

6 Yêu cầu đối với các bộ phận cấu thành

CHÚ THÍCH Có thể vận dụng các quy chuẩn kỹ thuật hoặc tiêu chuẩn quốc gia liên quan đến áp lực.

6.1 Bộ làm giàu oxy

6.1.1 Bộ làm giàu oxy phải gồm có:

- a) cấp không khí nén với ít nhất một máy nén không khí;
- b) ít nhất một đệm lưới;
- c) các van chuyển mạch.

6.1.2 Một máy nén không khí có thể được nối với một bình tiếp nhận không khí.

6.1.3 Một bình tiếp nhận không khí có thể được cung cấp bởi một số máy nén không khí.

6.1.4 Bình tiếp nhận không khí phải

- a) phù hợp với EN 286-1 hoặc các tiêu chuẩn quốc gia tương đương;
- b) được lắp với van đóng, ống dẫn lưu tự động, đồng hồ áp lực và một van giảm áp.

Nhà chế tạo phải có sẵn bằng chứng khi yêu cầu.

6.1.5 Mỗi bình tiếp nhận không khí phải được lắp với một phương tiện kiểm soát áp lực, ví dụ bộ chuyển áp hoặc máy biến áp.

6.1.6 Nếu yêu cầu việc thải khí thải đã tạo ra trong quá trình tạo không khí giàu oxy ra bên ngoài tòa nhà thì các lỗ thông phải được trang bị phương tiện ngăn ngừa sự xâm nhập của côn trùng, mảnh vụn và chất cặn lắng. Các lỗ thông phải được đặt cách xa mọi điểm lấy khí vào, cửa đi, cửa sổ hoặc các lỗ

TCVN 7742 : 2007

hông khác trong toà nhà. Phải nêu ra các xem xét về các tác động tiềm tàng của gió ở nơi đặt các lỗ thông. Kiểm tra sự phù hợp bằng cách quan sát kỹ.

6.2 Bình chứa không khí giàu oxy

Mỗi bình chứa không khí giàu oxy hoặc nhóm các bình chứa không khí giàu oxy phải :

- phù hợp với các tiêu chuẩn quốc tế, tiêu chuẩn vùng hoặc tiêu chuẩn quốc gia có liên quan;
- được lắp với van đóng, đồng hồ áp lực và một van giảm áp;
- được lắp với phương tiện kiểm soát áp lực, ví dụ bộ chuyển áp hoặc máy biến áp;
- bố trí sao cho có thể bảo dưỡng từng bình riêng biệt.

CHÚ THÍCH Mỗi bình chứa không khí giàu oxy có thể được cung cấp bởi một số máy làm giàu oxy.

6.3 Bộ phân tích oxy

6.3.1 Phải cung cấp một hoặc nhiều bộ phân tích oxy để cho phép đo đồng thời nồng độ oxy từ mỗi nguồn cung cấp hợp thành bộ làm giàu oxy.

CHÚ THÍCH Quy chuẩn kỹ thuật hoặc tiêu chuẩn quốc gia có thể yêu cầu các phương tiện hiển thị và ghi lại nồng độ oxy.

6.3.2 Nếu chỉ lắp đặt một bộ phân tích oxy thì phải có các biện pháp thích hợp để đảm bảo rằng nồng độ oxy chính xác liên tục được xác định bởi quản lý rủi ro (xem 4.1.1).

CHÚ THÍCH Quy chuẩn kỹ thuật hoặc tiêu chuẩn quốc gia có thể yêu cầu bộ phân tích oxy thứ hai.

6.3.3 Phải trang bị bộ điều khiển sao cho mỗi nguồn cung cấp bộ làm giàu oxy hợp nhất tự động đóng lại nếu nồng độ oxy của không khí giàu oxy tạo nên bởi nguồn cung cấp này hạ thấp dưới quy định trong 4.5.1.

6.3.4 Mỗi bộ phân tích oxy phải được trang bị báo động nồng độ oxy thấp. Phải có các phương tiện để ngăn ngừa sự thay đổi không được phép của việc cài đặt báo động.

6.3.5 Mỗi bộ phân tích oxy phải gồm cơ cấu bù đối với sự giao động của nhiệt độ và áp lực khí nén để đảm bảo độ chính xác $\pm 1\%$ giá trị đo được trong dải từ 90 % đến 100 %.

CHÚ THÍCH 1 Có thể vận dụng các quy định vùng hoặc quy định quốc gia liên quan với bộ phân tích oxy.

CHÚ THÍCH 2 Có thể yêu cầu điều khiển bổ sung để chỉ ra sự phù hợp của không khí giàu oxy với các quy chuẩn kỹ thuật hoặc tiêu chuẩn quốc gia.

6.4 Van giảm áp

6.4.1 Van giảm áp phải phù hợp với các đặc điểm kỹ thuật thiết kế hệ thống cung cấp của nhà chế tạo có tính đến sự vận dụng tiêu chuẩn quốc gia hoặc vùng. Nhà chế tạo phải có sẵn bằng chứng khi yêu cầu.

6.4.2 Tất cả các van giảm áp phải tự động đóng lại khi áp lực vượt quá giới hạn đã được giải phóng.

6.4.3 Các van giảm áp trên bình chứa oxy hoặc không khí giàu oxy phải thông ra bên ngoài toà nhà và các lỗ thông phải được trang bị các phương tiện để ngăn cản sự xâm nhập của côn trùng, các mảnh vụn và nước mưa. Các lỗ thông phải được đặt cách xa khỏi mọi nguồn lấy không khí, cửa đi, cửa sổ và các lối mở khác trong toà nhà. Phải xem xét các tác động tiềm tàng của luồng gió thường thổi trong khu vực đặt lỗ thông. Kiểm tra sự phù hợp bằng cách xem xét.

6.4.4 Các phương tiện giảm áp không được cách ly, ví dụ bằng một van ngắt, khỏi đường ống hoặc bộ điều áp nối với chúng. Nếu van hoặc dụng cụ giới hạn dòng được kết hợp để duy trì thì chúng phải được mở hoàn toàn bằng cách lỏng ghép phương tiện giảm áp. Kiểm tra sự phù hợp bằng cách xem xét.

6.5 Van ngắt

6.5.1 Phải trang bị van ngắt giữa hệ thống cung cấp hoặc từng nguồn cung cấp và hệ thống ống dẫn phân phối.

6.5.2 Mỗi nguồn cung cấp phải có khả năng cách ly một cách độc lập bằng cách sử dụng nguồn có van ngắt.

6.5.3 Các van không thể bị chốt ở vị trí mở hoặc đóng phải được bảo vệ khỏi vận hành sai.

6.5.4 Van ngắt chỉ được sử dụng bởi nhân viên được phép, những nhân viên không được phép thì không được sử dụng.

6.6 Cổng lấy mẫu

Cổng lấy mẫu có van ngắt phải được trang bị van ngắt ngay tại đầu của hệ thống.

6.7 Bộ điều áp

Bộ điều áp manifold và bộ điều áp thẳng, nếu có trang bị, phải phù hợp với TCVN 7741-2:2007 (ISO 10524-2).

7 Hệ thống điều khiển và báo động

7.1 Yêu cầu chung

7.1.1 Điều này quy định những yêu cầu tối thiểu cho báo động vận hành và các tín hiệu thông tin đối với hệ thống làm giàu oxy dự định để nối với hệ thống ống y tế phù hợp với ISO 7396-1.

CHÚ THÍCH Trong ISO 7396-1 có quy định bốn loại hệ thống điều khiển và báo động khác nhau đối với hệ thống đường ống khí y tế là : báo động vận hành, báo động vận hành khẩn cấp, báo động lâm sàng khẩn cấp và tín hiệu thông tin. Tình trạng của hệ thống ống nối với hệ thống làm giàu oxy, do đó, điều khoản về báo động vận hành khẩn cấp và báo động lâm sàng khẩn cấp không thuộc phạm vi áp dụng của tiêu chuẩn này.

TCVN 7742 : 2007

7.1.2 Hệ thống điều khiển và báo động phải được nối với cả hai nguồn điện bình thường và khẩn cấp và phải được bảo vệ độc lập.

7.2 Tín hiệu điều khiển và báo động

Các đặc điểm của tín hiệu nghe và nhìn phải phù hợp với yêu cầu của 6.3 trong ISO 7396-1:2002.

7.3 Báo động vận hành

Mục đích của báo động vận hành là để thông báo cho các nhân viên kỹ thuật rằng có một hoặc một số bộ phận cấu thành của hệ thống làm giàu oxy không còn được sử dụng lâu nữa, do đó cần phải xử lý.

7.3.1 Báo động vận hành phải cung cấp được các thông tin sau:

- a) sai lỗi của nguồn cung cấp kết hợp với bộ làm giàu oxy;
- b) nồng độ oxy dưới mức tối thiểu mà phương tiện chăm sóc sức khỏe yêu cầu, có tính đến sai số của bộ phân tích oxy;
- c) hàm lượng thấp trong chai chứa khí hoặc bình đông lạnh trong phạm vi nguồn cung cấp sơ cấp (nếu được trang bị);
- d) hàm lượng thấp trong chai chứa khí hoặc bình đông lạnh trong phạm vi nguồn cung cấp thứ cấp (nếu được trang bị);
- e) nguồn cung cấp thứ cấp trong sử dụng;
- f) hàm lượng nguồn cung cấp thứ cấp thấp dưới 50% dung tích đối với khí trong chai hoặc cụm chai hoặc đối với chất lỏng trong bình đông lạnh.
- g) nguồn cung cấp dự trữ trong sử dụng;
- h) hàm lượng nguồn cung cấp dự trữ thấp dưới 50 % dung tích;
- i) sai lỗi của hệ thống nạp chai chứa khí, nếu được trang bị
- j) sự cố của nguồn cấp năng lượng bên ngoài.

7.3.2 Phải cung cấp các phương tiện, ví dụ một cảm biến phù hợp, cho phép điều khiển hệ thống điều khiển và báo động phù hợp với ISO 7396-1 để hiển thị các sai lỗi đã quy định trong 7.3.1.

7.4 Tín hiệu thông tin

CHÚ THÍCH Mục đích của tín hiệu thông tin là để thông báo cho nhân viên chăm sóc sức khỏe rằng hệ thống làm giàu oxy là hợp chức năng.

7.4.1 Tín hiệu thông tin phải được cung cấp lên hệ thống làm giàu oxy để hiển thị điều kiện bình thường.

7.4.2 Phải cung cấp các phương tiện cho phép hệ thống điều khiển và báo động phù hợp với ISO 7396-1 để hiển thị điều kiện bình thường.

8 Ghi nhãn

8.1 Nguồn cung cấp sơ cấp, thứ cấp và dự trữ của hệ thống làm giàu oxy phải được ghi nhãn thích hợp về oxy hoặc không khí giàu oxy.

CHÚ THÍCH Ví dụ điển hình của các phương pháp ghi nhãn là nhãn kim loại, giấy nấn, dấu tem và nhãn dán.

8.2 Nếu hệ thống đường ống không khí giàu oxy cùng tồn tại với hệ thống đường ống oxy, thì hai hệ thống phải được ghi nhãn khác nhau.

9 Lắp đặt

9.1 Yêu cầu chung

Hệ thống làm giàu oxy phải được lắp đặt phù hợp với các yêu cầu của tiêu chuẩn này và các hướng dẫn của nhà chế tạo.

CHÚ THÍCH 1 Có thể vận dụng các quy chuẩn kỹ thuật hoặc tiêu chuẩn quốc gia liên quan đến lắp đặt.

CHÚ THÍCH 2 Nội dung phụ lục G giới thiệu về lắp đặt.

Nhà chế tạo phải có sẵn bằng chứng khi yêu cầu.

9.2 Hệ thống điện

CHÚ THÍCH Có thể vận dụng các quy chuẩn kỹ thuật hoặc tiêu chuẩn quốc gia liên quan đến hệ thống điện.

Các kết quả phân tích rủi ro trong 4.1.2 liên quan đến kết nối các nguồn cung cấp điện khẩn cấp phải được tính đến.

10 Thử nghiệm, chạy thử và chứng nhận

10.1 Yêu cầu chung

Nhà chế tạo hoặc người lắp đặt phải tiến hành các phép thử sau khi hoàn thành việc lắp đặt, có sự làm chứng của đại diện cơ quan chăm sóc sức khoẻ và được người có thẩm quyền sát hạch trong thử nghiệm hệ thống ống dẫn khí y tế cấp chứng chỉ.

CHÚ THÍCH 1 Một ví dụ về quy trình thử nghiệm và chạy thử nêu trong Phụ lục D.

CHÚ THÍCH 2 Nhiệm vụ của thử nghiệm và chạy thử là chứng minh rằng tất cả các yêu cầu về an toàn và tính năng của tiêu chuẩn này đều được đáp ứng.

TCVN 7742 : 2007

CHÚ THÍCH 3 Những người có thẩm quyền có thể kiểm tra hệ thống đã được cấp chứng chỉ của nhà chế tạo hoặc bởi chuyên gia hoặc bởi cơ quan chăm sóc sức khỏe. Trong một số nước, thẩm quyền này chỉ được trao cho những người độc lập với nhà chế tạo.

10.2 Phép thử và quy trình

10.2.1 Độ phân giải và sai số của tất cả các dụng cụ đo sử dụng để thử nghiệm phải phù hợp với các giá trị được đo.

10.2.2 Tất cả các dụng cụ đo sử dụng để chứng nhận phải được hiệu chuẩn.

10.2.3 Sau khi hoàn thành việc lắp đặt và trước khi sử dụng hệ thống phải tiến hành các phép thử và quy trình sau đây :

- a) thử nguồn cung cấp;
- b) thử hệ thống điều khiển và báo động;
- c) thử nồng độ oxy;
- d) thử độ nhiễm bẩn.

Nhà chế tạo phải có sẵn bằng chứng khi yêu cầu.

10.3 Phép thử riêng

10.3.1 Phép thử nguồn cung cấp

10.3.1.1 Quy định chung

Bản kê những mục cần kiểm tra riêng đối với hệ thống cung cấp bao gồm tất cả các yêu cầu của tiêu chuẩn này phải được nhà chế tạo cung cấp. Các phép thử bao gồm khởi động tự động, đóng tự động, tự động đổi chiều nguồn cấp và khả năng chuyển giao hệ thống thiết kế tốc độ thấp và nồng độ oxy quy định

Tất cả các bộ phận cấu thành đều phải được thử rò rỉ.

10.3.1.2 Quy trình

Các thông số chức năng và vận hành từ bản kê những mục cần kiểm tra của hệ thống cung cấp phải được kiểm tra.

Hệ thống cung cấp phải được chỉ dẫn để vận hành và đáp ứng các yêu cầu của tiêu chuẩn này khi kết nối với nguồn cấp điện khẩn cấp, nếu được trang bị.

Các kết quả thử phải phù hợp với yêu cầu kỹ thuật của nhà chế tạo và yêu cầu của tiêu chuẩn này.

Phải thừa nhận rằng các yêu cầu tốc độ thấp do các phương tiện chăm sóc sức khỏe đã quy định là phù hợp với từng nguồn cung cấp.

10.3.2 Phép thử hệ thống điều khiển và báo động

10.3.2.1 Quy định chung

Tất cả các hệ thống báo động phải được lắp đặt đầy đủ và chạy thử.

Các phép thử phải được tiến hành mỗi lần cho một chức năng.

10.3.2.2 Quy trình

10.3.2.2.1 Tất cả những cảm biến báo động phải được chỉ dẫn để vận hành với một thay đổi thích hợp trong điều kiện báo động (ví dụ áp lực, nồng độ oxy, đổi chiều hệ thống). Ghi lại những giá trị tại đó mỗi cảm biến báo động mở hoặc đóng.

10.3.2.2.2 Tất cả các chức năng báo động, bao gồm các tín hiệu nghe hoặc nhìn, cài đặt lại tín hiệu nghe và đèn thử phải được kiểm tra.

10.3.2.2.3 Tất cả những cảm biến báo động vận hành với những thay đổi thích hợp trong các điều kiện. Chúng được vận hành từ nguồn cung cấp điện bình thường và nguồn cung cấp điện khẩn cấp.

10.3.2.2.4 Xem các yêu cầu tín hiệu điều khiển và báo động trong 7.2.

10.3.3 Phép thử nồng độ oxy

Phải tiến hành các phép thử nồng độ oxy trong mỗi nguồn cung cấp kết hợp với bộ làm giàu oxy tại hệ thống thiết kế tốc độ dòng, tại điểm thử ngay phía cuối của bình chứa không khí giàu oxy.

10.3.4 Phép thử độ nhiễm bẩn

10.3.4.1 Quy định chung

Cùng với việc vận hành nguồn cung cấp tại hệ thống thiết kế tốc độ thấp, phải tiến hành các phép thử bằng cách sử dụng những phương pháp thử đã được công nhận trên từng nguồn cung cấp kết hợp với bộ làm giàu oxy, tại điểm thử ngay phía cuối của bình chứa không khí giàu oxy.

CHÚ THÍCH Việc phân tích mẫu không cần tiến hành tại chỗ, nếu được phép của người có thẩm quyền.

10.3.4.2 Quy trình

10.3.4.2.1 Nhiễm bẩn hạt

Phép thử đầu ra của mỗi nguồn cung cấp kết hợp với bộ làm giàu oxy đối với sự nhiễm bẩn hạt. Nhiễm bẩn không được vượt quá mức quy định trong 4.5.2.

TCVN 7742 : 2007

10.3.4.2.2 Dầu

Dụng cụ thử sẽ đo dầu có trong chất lỏng, bình phun và hơi nước. Tổng mức dầu không được vượt quá giá trị nêu trong 4.5.1.

10.3.4.2.3 Nước

Thử nồng độ hơi nước bằng cách sử dụng dụng cụ thử thích hợp. Nồng độ hơi nước không được vượt quá giá trị nêu trong 4.5.1.

10.3.4.2.4 Cacbon oxit và cacbon dioxit

Xác định nồng độ cacbon ôxit và cacbon đioxit bằng cách sử dụng dụng cụ thử thích hợp. Nồng độ cacbon ôxit và cacbon đioxit không được vượt quá giá trị nêu trong 4.5.1.

10.4 Chạy thử và cấp chứng chỉ

10.4.1 Trước khi sử dụng hệ thống làm giàu oxy, nhà chế tạo phải cấp giấy chứng nhận rằng tất cả các phép thử và quy trình đã được hoàn tất và việc xây dựng và các bộ phận cấu thành phù hợp với tiêu chuẩn này

10.4.2 Nhà chế tạo phải xác định các phép thử phù hợp phải thực hiện sau khi lắp đặt để đáp ứng các yêu cầu liên quan của tiêu chuẩn này. Sau khi lắp đặt, người lắp đặt phải cấp giấy chứng nhận rằng các phép thử này đã được thực hiện và các kết quả là đáp ứng với yêu cầu của nhà chế tạo.

10.4.3 Trước khi sử dụng hệ thống làm giàu oxy, người có thẩm quyền hợp pháp sẽ cấp giấy chứng chỉ rằng tất cả các phép thử và quy trình đều đã hoàn tất, và hệ thống phù hợp với các yêu cầu của tiêu chuẩn này. Người có thẩm quyền thử cũng phải cấp giấy chứng nhận rằng mọi nỗ lực và sức lực như đã yêu cầu trong điều 11 đã được cung cấp cho người sở hữu hoặc khách hàng.

10.4.4 Chứng chỉ phải ghi ngày tháng và có chữ ký của người có thẩm quyền hợp pháp, đại diện của người sở hữu và đại diện của người lắp đặt.

10.4.5 Có thể vận dụng quy chuẩn kỹ thuật hoặc tiêu chuẩn quốc gia để chạy thử và cấp chứng chỉ. Nếu không có quy chuẩn, xem Phụ lục D.

CHÚ THÍCH Biểu mẫu về sự chứng nhận nêu trong Phụ lục E.

11 Thông tin do nhà chế tạo cung cấp

11.1 Hướng dẫn lắp đặt

Nhà chế tạo phải cung cấp cho người lắp đặt các hướng dẫn phù hợp để lắp đặt toàn bộ hệ thống làm giàu oxy.

11.2 Hướng dẫn sử dụng

Nhà chế tạo phải cung cấp cho người sử dụng thông qua bản hướng dẫn của chính họ về toàn bộ hệ thống làm giàu oxy. Những chú ý cụ thể dành cho:

- các bộ làm giàu oxy;
- hệ thống điều khiển và báo động;
- nguy hiểm cháy hoặc nổ do sử dụng dầu và dầu nhờn với hệ thống oxy;
- hướng dẫn về thiết bị nạp chai chứa khí, nếu có trang bị;
- số lượng tối thiểu các chai chứa khí giữ trong nguồn cung cấp để duy trì cấp không khí giàu oxy từ các manifold chai chứa khí.
- sự cần thiết phù hợp với quy chuẩn kỹ thuật hoặc tiêu chuẩn quốc gia hoặc tiêu chuẩn về kiểm soát chất lượng và ghi nhãn của các chai chứa khí được lắp từ bộ làm giàu oxy;
- sự không tương xứng của không khí giàu oxy để hiệu chuẩn một số thiết bị;
- các quy trình khẩn cấp (xem Phụ lục C);
- sự thực hiện đầy đủ của người sử dụng (xem điều 12).

11.3 Hướng dẫn bảo dưỡng phòng ngừa

Nhà chế tạo phải cung cấp cho người sử dụng thông qua bản hướng dẫn của chính họ về thử nghiệm, bảo trì và hiệu chỉnh, khuyến nghị tần suất thử nghiệm, duy tu và hiệu chỉnh, và bản danh mục các bộ phận dự phòng.

CHÚ THÍCH Khuyến nghị các yêu cầu tối thiểu để tổ chức bảo trì nêu trong Phụ lục F.

11.4 Thông tin quản lý vận hành

Nhà chế tạo phải cung cấp thông tin quản lý vận hành cho người sở hữu phương tiện chăm sóc sức khỏe để có thể lập văn bản quản lý vận hành.

CHÚ THÍCH Thông tin hướng dẫn để chuẩn bị văn bản quản lý vận hành được nêu trong ISO 7396-1.

11.5 Các bản vẽ "lắp đặt"

Một bộ đầy đủ các bản vẽ "lắp đặt" phải được gửi cho người sở hữu hệ thống làm giàu oxy, coi như bộ phận cố định của hệ thống đường ống.

11.6 Sơ đồ điện

Nhà chế tạo phải cung cấp sơ đồ điện để lắp đặt đầy đủ cho người sở hữu.

11.7 Giải trình của nhà chế tạo

Nhà chế tạo phải giải trình nồng độ oxy tối thiểu và tối đa do bộ làm giàu oxy phân chia tại hệ thống thiết kế tốc độ dòng trong điều kiện môi trường đã quy định bởi tiện nghi chăm sóc sức khỏe.

12 Ứng dụng không khí giàu oxy

12.1 Chấp nhận không khí giàu oxy

Trước khi đưa không khí giàu oxy vào bộ phận chăm sóc sức khỏe, không khí giàu oxy phải được các nhân viên y tế trong bộ phận chăm sóc sức khỏe chấp nhận, kể cả bộ phận gây mê.

12.2 Định thời hạn

Việc bổ sung không khí giàu oxy cho bộ phận chăm sóc sức khỏe nên định trước việc lắp đặt hệ thống làm giàu oxy.

12.3 Trộn không khí giàu oxy và oxy

Các nhân viên y tế phải được thông báo rằng khí từ khối đầu nối có thể là hỗn hợp của không khí giàu oxy và oxy.

12.4 Hiệu chuẩn trang thiết bị y tế

Các nhân viên y tế phải được thông báo rằng nếu việc hiệu chuẩn thiết bị y tế yêu cầu có oxy, thì nguồn oxy không phải từ hệ thống đường ống hoặc từ chai đã nạp không khí giàu oxy.

12.5 Ghi nhãn

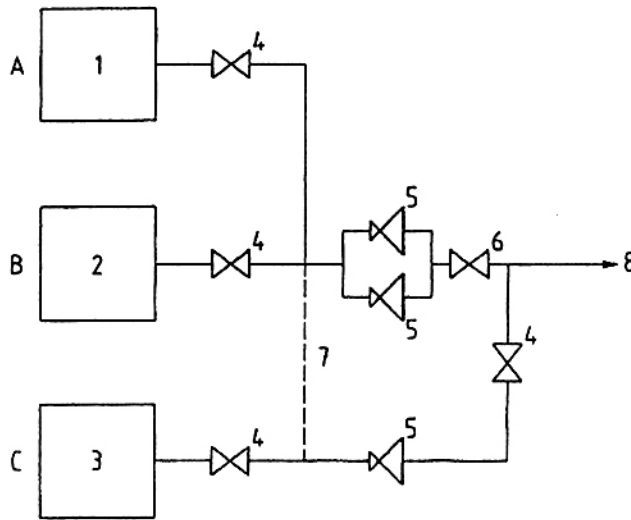
Nếu không sử dụng khối đầu nối làm đầu cắm lấy khí ra cho không khí giàu oxy, thì phải quyết định liệu có phải ghi nhãn khối đầu nối và đường ống bằng tên hoặc biểu tượng của oxy hoặc không khí giàu oxy trước khi sử dụng hệ thống làm giàu oxy.

12.6 Sự phù hợp với ISO 7396-1

Trước khi sử dụng lần đầu hệ thống làm giàu oxy, hệ thống phải được xác nhận rằng các phép thử liên quan với ISO 7396-1 đã được thực hiện thoả đáng.

Phụ lục A
(tham khảo)

Sơ đồ hệ thống làm giàu oxy

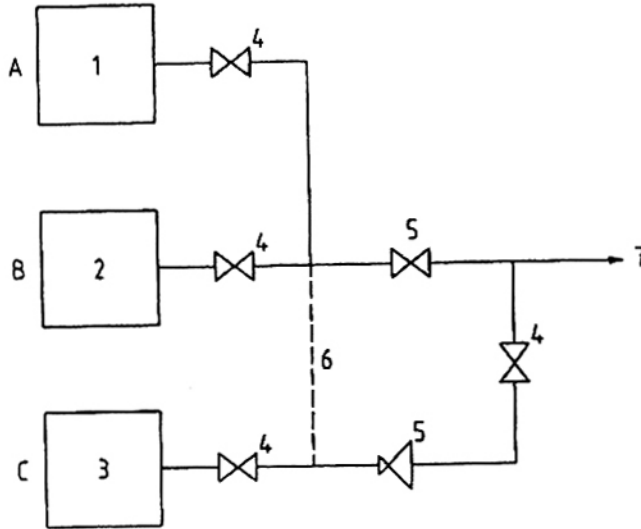


CHÚ DẪN

A nguồn cung cấp sơ cấp
B nguồn cung cấp thứ cấp
C nguồn cung cấp dự phòng

1 bộ làm giàu oxy
2 chai chứa khí cao áp (chứa oxy hoặc không khí giàu oxy) hoặc bình khí hoá lỏng
3 hai dây chai chứa khí cao áp
4 van đóng nguồn cung cấp
5 bộ điều áp
6 van đóng hệ thống cung cấp
7 kết nối tự chọn
8 đến hệ thống ống dẫn phân phối

Hình A.1 – Hệ thống làm giàu oxy có một hoặc nhiều bộ làm giàu oxy là nguồn sơ cấp, các chai chứa khí hoặc bình khí hoá lỏng là nguồn thứ cấp và các chai chứa khí là nguồn dự trữ đối với hệ thống phân phối một cấp

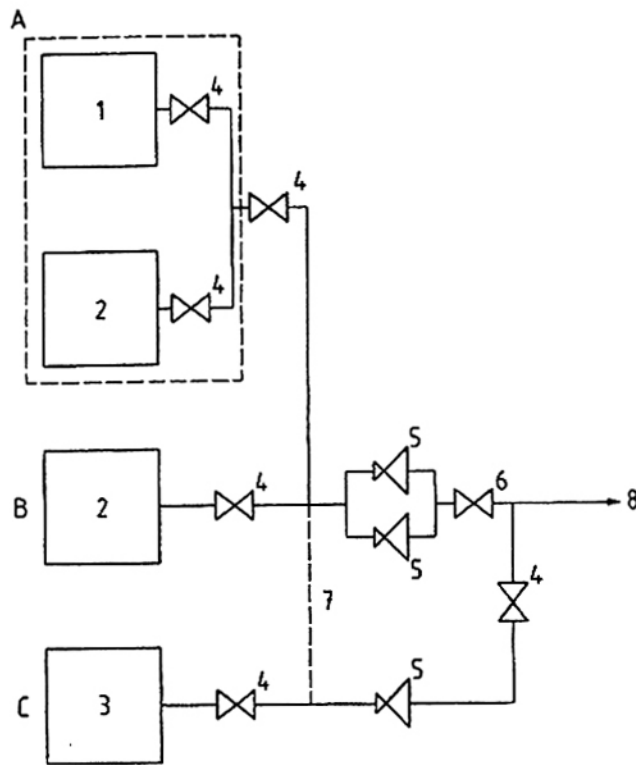


CHÚ DẪN

- A nguồn cung cấp sơ cấp
- B nguồn cung cấp thứ cấp
- C nguồn cung cấp dự phòng

- 1 bộ làm giàu oxy
- 2 chai chứa khí cao áp (chứa oxy hoặc không khí giàu oxy) hoặc bình khí hoá lỏng
- 3 hai dãy chai chứa khí cao áp
- 4 van đóng nguồn cung cấp
- 5 van đóng hệ thống cung cấp
- 6 kết nối tự chọn
- 7 đến hệ thống ống dẫn phân phối

Hình A.2 – Hệ thống làm giàu oxy có một hoặc nhiều bộ làm giàu oxy là nguồn sơ cấp, các chai chứa khí cao áp hoặc bình khí hoá lỏng là nguồn thứ cấp và chai chứa khí cao áp là nguồn dự trữ đối với hệ thống phân phối hai cấp

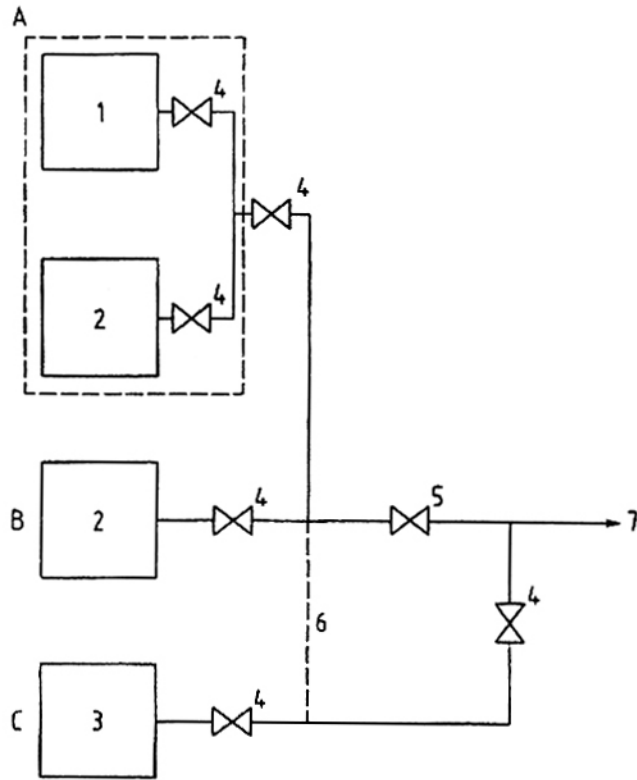


CHÚ DẪN

A nguồn cung cấp sơ cấp
 B nguồn cung cấp thứ cấp
 C nguồn cung cấp dự phòng

1 bộ làm giàu oxy
 2 chai chứa khí cao áp (chứa oxy hoặc không khí giàu oxy) hoặc bình khí hoá lỏng
 3 hai dãy chai chứa khí cao áp
 4 van đóng nguồn cung cấp
 5 bộ điều áp
 6 van đóng hệ thống cung cấp
 7 kết nối tự chọn
 8 đến hệ thống ống dẫn phân phối

Hình A.3 – Hệ thống làm giàu oxy có một bộ làm giàu oxy và các chai chứa khí cao áp phụ hoặc bình khí hoá lỏng là nguồn sơ cấp, các chai chứa khí cao áp hoặc bình khí hoá lỏng là nguồn thứ cấp và chai chứa khí cao áp là nguồn dự trữ đối với hệ thống phân phối một cấp

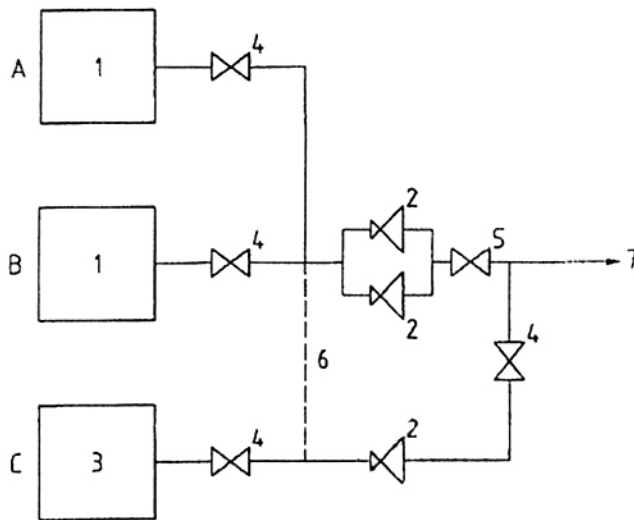


CHÚ DẪN

- A nguồn cung cấp sơ cấp
- B nguồn cung cấp thứ cấp
- C nguồn cung cấp dự phòng

- 1 bộ làm giàu oxy
- 2 chai chứa khí cao áp (chứa oxy hoặc không khí giàu oxy) hoặc bình khí hoá lỏng
- 3 hai dây chai chứa khí cao áp
- 4 van đóng nguồn cung cấp
- 5 van đóng hệ thống cung cấp
- 6 kết nối tự chọn
- 7 đến hệ thống ống dẫn phân phối

Hình A.4 – Hệ thống làm giàu oxy có một bộ làm giàu oxy và các chai chứa khí cao áp phụ hoặc bình khí hoá lỏng là nguồn sơ cấp, các chai chứa khí cao áp hoặc bình khí hoá lỏng là nguồn thứ cấp và chai chứa khí cao áp là nguồn dự trữ của hệ thống phân phối hai cấp

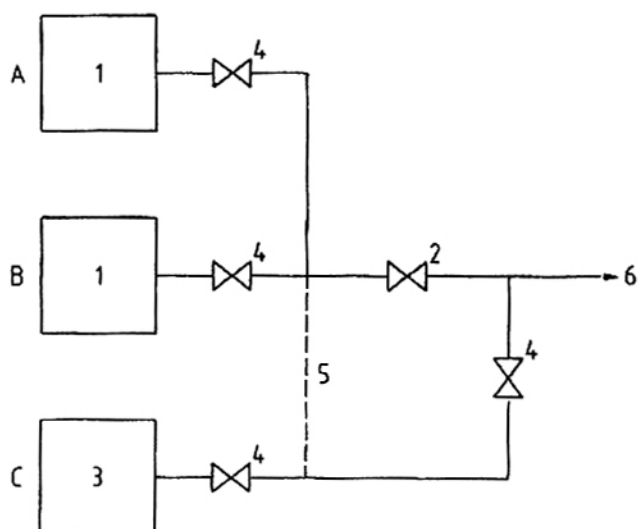


CHÚ DẪN

A nguồn cung cấp sơ cấp
 B nguồn cung cấp thứ cấp
 C nguồn cung cấp dự phòng

1 bộ làm giàu oxy
 2 bộ điều áp
 3 hai dây chai chứa khí cao áp
 4 van đóng nguồn cung cấp
 5 van đóng hệ thống cung cấp
 6 kết nối tự chọn
 7 đến hệ thống ống dẫn phân phối

Hình A.5 – Hệ thống làm giàu oxy có một hoặc nhiều bộ làm giàu oxy là nguồn sơ cấp, một hoặc nhiều bộ làm giàu oxy là nguồn thứ cấp và chai chứa khí cao áp là nguồn dự trữ đối với hệ thống phân phối một cấp

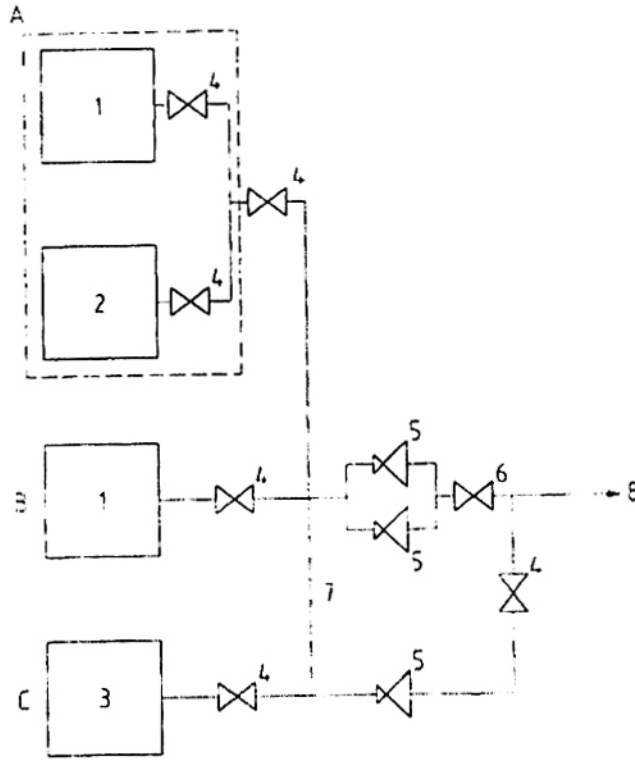


CHÚ DẪN

- A nguồn cung cấp sơ cấp
- B nguồn cung cấp thứ cấp
- C nguồn cung cấp dự phòng

- 1 bộ làm giàu oxy
- 2 van đóng hệ thống cung cấp
- 3 hai dây chai chứa khí cao áp
- 4 van đóng nguồn cung cấp
- 5 kết nối tự chọn
- 6 đến đường ống của hệ thống phân phối

Hình A.6– Hệ thống làm giàu oxy có một hoặc nhiều bộ làm giàu oxy là nguồn sơ cấp, một hoặc nhiều bộ làm giàu oxy là nguồn thứ cấp và chai chứa khí cao áp là nguồn dự trữ của hệ thống phân phối hai cấp

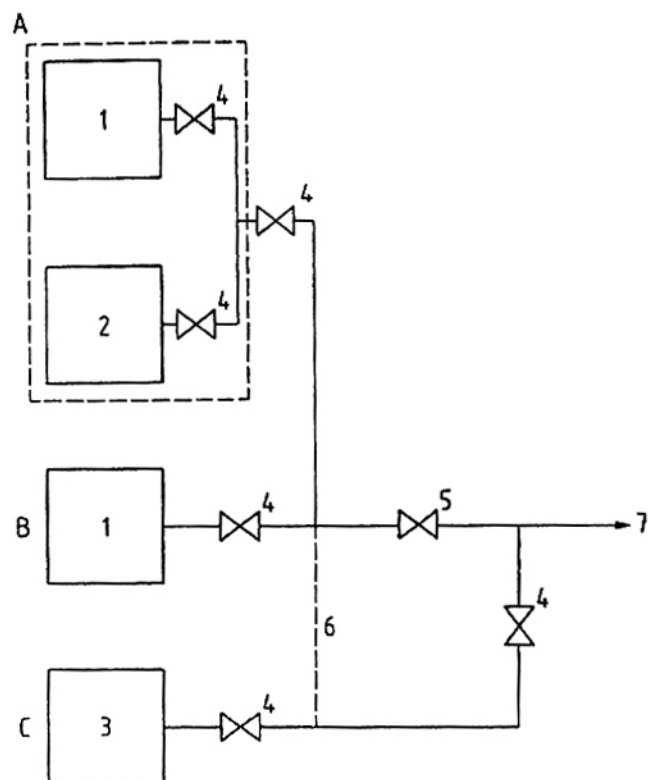


CHÚ DẪN

A nguồn cung cấp sơ cấp
 B nguồn cung cấp thứ cấp
 C nguồn cung cấp dự phòng

1 bộ làm giàu oxy
 2 chai chứa khí cao áp (chứa oxy hoặc
 không khí giàu oxy) hoặc bình khí hoá lỏng
 3 hai dãy chai chứa khí cao áp
 4 van đóng nguồn cung cấp
 5 bộ điều áp
 6 van đóng hệ thống cung cấp
 7 kết nối tự chọn
 8 đến hệ thống ống dẫn phân phối

Hình A.7 – Hệ thống làm giàu oxy có một bộ làm giàu oxy và các chai chứa khí cao áp phụ hoặc bình khí hoá lỏng là nguồn sơ cấp, bộ làm giàu oxy là nguồn thứ cấp và các chai chứa khí cao áp là nguồn dự trữ đối với hệ thống phân phối một cấp



CHÚ DẪN

- A nguồn cung cấp sơ cấp
- B nguồn cung cấp thứ cấp
- C nguồn cung cấp dự phòng

- 1 bộ làm giàu oxy
- 2 chai chứa khí cao áp (chứa oxy hoặc không khí giàu oxy) hoặc bình khí hoá lỏng
- 3 hai dây chai chứa khí cao áp
- 4 van đóng nguồn cung cấp
- 5 van đóng hệ thống cung cấp
- 6 kết nối tự chọn
- 7 đến hệ thống ống dẫn phân phối

Hình A.8 – Hệ thống làm giàu oxy có một bộ làm giàu oxy và các chai chứa khí cao áp phụ hoặc bình khí hoá lỏng là nguồn sơ cấp, bộ làm giàu oxy là nguồn thứ cấp và các chai chứa khí cao áp là nguồn dự trữ đối với hệ thống phân phối hai cấp

Phụ lục B

(tham khảo)

Hướng dẫn chung về lắp đặt hệ thống cung cấp

B.1 Hệ thống cung cấp phải được đặt phù hợp với hướng dẫn của nhà chế tạo, trong phòng có thông gió tốt và chống cháy. Có thể là tùy theo điều kiện tại chỗ, một số bộ phận cấu thành (ví dụ các xi lanh) có thể đặt ngoài trời, che chắn thời tiết và trong vùng có hàng rào. Có thể vận dụng các quy chuẩn kỹ thuật hoặc tiêu chuẩn quốc gia về việc đặt hệ thống cung cấp.

B.2 Lối vào phòng manifold chai chứa khí và khu vực bảo quản phải phẳng và giữ sạch. Tất cả các cửa sổ phải mở được từ phía trong, tại mọi thời điểm, không được khoá và phải mở ra bên ngoài. Các cửa sổ hoặc cổng của các phòng hoặc vỏ bọc có chứa nguồn cung cấp phải được chốt. Ít nhất phải có một lối thoát khẩn cấp, lối này luôn được thông suốt và phải dẫn ra ngoài trời hoặc địa điểm an toàn khác.

B.3 Các phòng hoặc khu vực để nguồn cung cấp không được sử dụng cho mục đích khác.

B.4 Chỉ những người được phân công mới được vận hành và theo dõi nguồn cung cấp.

B.5 Các chai chứa khí phải được cất trữ phù hợp với khuyến cáo của nhà cung cấp. Một nhóm chai chứa khí được lắp đủ cho một phía của manifold có thể được trữ trong cùng phòng hoặc khu vực. Các chai chứa khí rỗng tháo khỏi thiết bị cung cấp có thể được trữ cho tới khi di chuyển chúng. Các chai chứa khí đầy và rỗng phải được cách ly và khu vực lưu kho riêng rẽ của chúng phải được ghi nhãn.

B.6 Dịch vụ hoặc thùng chứa khí hoặc chất lỏng dễ cháy không được phép để ở trong hoặc gần nơi đặt hệ thống cung cấp.

B.7 Có thể sử dụng hệ thống sưởi để cung cấp hơi nóng cho hệ thống hoặc khu vực lưu kho, với điều kiện là không có bộ phận của hệ thống sưởi tiếp xúc với không khí trong phòng có thể vượt quá nhiệt độ 225 °C và ngăn ngừa các chai chứa khí không tiếp xúc với hệ thống nhiệt.

B.8 Tất cả các phụ kiện điện trong phòng cung cấp phải được đặt ở vị trí cố định hoặc được bảo vệ để giảm thiểu nguy cơ hư hỏng.

B.9 Phải cung cấp thiết bị chống cháy.

B.10 Phòng hoặc hàng rào vây quanh phải sạch và đủ ánh sáng.

B.11 Hàng rào vây quanh (bên trong hoặc bên ngoài) đối với hệ thống cung cấp phải phù hợp với các điều sau:

TCVN 7742 : 2007

- a) khi gian chứa đặt gần với nguồn nhiệt ví dụ phòng đặt lò nung, lò đốt hoặc nồi hơi thì kết cấu của nó phải ngăn nhiệt độ chai chứa khí vượt quá 40 °C;
- b) gian chứa không được đặt cách dây dẫn điện trần hoặc máy biến áp trong vòng 3 m;
- c) không được đặt gian chứa liền kề bể chứa dầu;
- d) gian chứa phải phù hợp với bộ luật xây dựng địa phương;
- e) gian chứa phải có sàn bê tông;
- f) yết thị cảnh báo phải hiển thị trên cả hai phía của mỗi cửa sổ và đối với mỗi loại khí,

VÍ DỤ

Cảnh báo - oxy

Cấm hút thuốc

Cấm ngọn lửa trần hoặc tia lửa

Cấm dầu hoặc dầu nhờn

Cấm đặt vật liệu dễ cháy trong vòng 5 m

- g) Hàng rào và vách ngăn phải có chiều cao không dưới 1,75 m.

B.12 Gian chứa phải để xe cộ chuyển giao chai chứa khí dễ tới được và phải có nền đất phẳng hoặc có chiều cao phụ thuộc vào phương pháp dỡ tải sử dụng.

B.13 Gian chứa phải đặt sao cho không có bộ phận nào cách toà nhà choán chỗ hoặc cách lòng đường nhỏ hơn 3 m.

B.14 Phải trang bị dụng cụ cầm tay phù hợp (ví dụ xe đẩy thiết kế chuyên dùng) để vận chuyển chai chứa khí.

Phụ lục C

(tham khảo)

Hướng dẫn các quy trình khẩn cấp

C.1 Yêu cầu chung

C.1.1 Việc cấp cứu có thể xảy ra do ngừng đột ngột hoặc giảm cấp khí tới một hoặc một số vùng lâm sàng. Khi xảy ra vấn đề như vậy, điều quan trọng là phải thiết lập sẵn quy trình đảm bảo tác động ngay lên những việc sau :

- thông báo vấn đề tới những người và khu vực ảnh hưởng;
- bảo tồn nguồn khí;
- tác động xử lý.

C.1.2 Có thể vận dụng các quy chuẩn kỹ thuật hoặc tiêu chuẩn quốc gia liên quan đến phòng cháy.

C.2 Thông báo

C.2.1 Các quy trình phải được thiết lập để đảm bảo rằng mọi tình huống khẩn cấp xảy ra được truyền đạt ngay đến mọi khu vực lâm sàng có thể bị ảnh hưởng và đến mọi nhân viên cần phải duy trì việc cung cấp ga và có hành động xử lý.

C.2.2 Thông báo này phải gồm :

- a) bản chất của tình trạng khẩn cấp;
- b) khoảng thời gian có thể xảy ra khẩn cấp;
- c) chi tiết về quy trình bảo tồn khí đã áp dụng;
- d) hành động xử lý đã thực hiện.

C.2.3 Người có kinh nghiệm phải được phân công ở từng khu vực để phối hợp và liên lạc.

C.3 Bảo toàn cung cấp khí

C.3.1 Khi được thông báo khẩn cấp, điều phối viên trong mỗi khu vực y tế cần phải giảm việc sử dụng khí từ hệ thống liên quan đến mức tối thiểu yêu cầu.

TCVN 7742 : 2007

C.3.2 Nhân viên có trách nhiệm phải kiểm tra, và đưa vào sử dụng nếu cần thiết các chai chứa khí trong manifold dự trữ và các chai chứa khí trong khu vực kho hoặc các nguồn khác tại tình trạng khẩn cấp và duy trì sự cung cấp hoặc tại điểm sử dụng.

C.3.3 Nếu cần, việc cung cấp bổ sung khí phải được lệnh từ các nhà cung cấp hoặc cơ quan y tế khác để đáp ứng khoảng thời gian đòi hỏi của tình trạng khẩn cấp.

C.4 Hành động xử lý

C.4.1 Phải khảo sát ngay nguyên nhân sự cố cung cấp và bắt đầu hành động các biện pháp khắc phục sự cố.

C.4.2 Việc khảo sát có thể chỉ ra khu vực khác của cơ sở y tế chứ không phải phương tiện ban đầu gây ra, có thể cần được cách ly để tiến hành sửa chữa. Trong trường hợp này, việc truyền đạt thông tin và quy trình bảo toàn phải được bắt đầu trong những vùng này trước khi cắt nguồn cung cấp khí

C.4.3 Công việc sửa chữa phải được tiến hành với phương pháp kiểm soát hữu hiệu để duy trì tình trạng nguyên vẹn của hệ thống.

C.5 Đào tạo

C.5.1 Nhân viên chịu trách nhiệm phải được đào tạo phù hợp về sử dụng khí y tế và hệ thống đường ống và cần nắm rõ sơ đồ bố trí đường ống khí y tế và vị trí lắp đặt tất cả các van đóng.

C.5.2 Các quy trình khẩn cấp phải được khởi đầu ít nhất hai lần mỗi năm để tập luyện. Mọi vấn đề phát hiện phải được chỉnh lý và cần thiết thực hiện đào tạo lại.

C.5.3 Các tình huống khẩn cấp có thực phải được đánh giá và thực hiện các tác động phù hợp để cải tiến quy trình và đào tạo

C.6 Chai chứa khí bổ sung dự trữ

C.6.1 Khí dự trữ trong chai không được kết nối với nguồn cung cấp, được bổ sung để dự trữ kết nối với nguồn cung cấp. Dung lượng của nguồn dự trữ như vậy phải được tính đến số lượng sử dụng khí hàng ngày, việc bố trí cung cấp bình thường và các quy trình khẩn cấp sẽ được tính đến trong trường hợp hệ thống cung cấp có sự cố.

C.6.2 Khu vực chăm sóc tới hạn có thể đòi hỏi có riêng các chai dự trữ để giảm thiểu mọi sự chậm trễ trong việc cung cấp khí cho tình trạng khẩn cấp. Nếu các chai chứa khí gắn các bộ điều áp được sử dụng cho mục đích này, thì đầu ra của bộ điều áp phải riêng rẽ và được nối với vòi áp lực thấp.

Phụ lục D

(tham khảo)

Quy trình thử nghiệm và chạy thử

D1 Giới thiệu

Quy trình thử nghiệm này nêu ra như một ví dụ về các đặc tính kỹ thuật ở điều 10 có thể được kiểm tra như thế nào để hệ thống có thể được chạy thử và chứng nhận. Các quy trình khác có thể đề ra phép thử hợp lệ cho các đặc tính kỹ thuật này.

D.2 Quy định chung

Các phép thử này phải được thực hiện trước khi cấp đầy không khí giàu oxy vào hệ thống ống dẫn phân phối. Hệ thống làm giàu oxy phải được cách ly khỏi hệ thống đường ống bằng cách đóng van hệ thống cung cấp hoặc các van đóng nguồn cung cấp.

D.3 Quy trình

D.3.1 Quy định chung

Phép thử này phải tiến hành trên từng nguồn kết hợp với bộ làm giàu oxy, lần lượt trực tiếp tại điểm thử xuôi dòng của chai trữ không khí giàu oxy.

D.3.2 Nồng độ oxy

Phải sử dụng bộ phân tích oxy. Nồng độ oxy phải đáp ứng yêu cầu quy định trong 4.5.1.

D.3.3 Nhiễm bẩn hạt

Phép thử đối với sự nhiễm bẩn hạt bằng cách sử dụng dụng cụ thử phù hợp. Sự nhiễm bẩn hạt phải đáp ứng yêu cầu trong 4.5.2.

D.3.4 Dầu

Phép thử đối với sự nhiễm bẩn dầu bằng cách sử dụng dụng cụ thử phù hợp.

Hàm lượng dầu phải đáp ứng yêu cầu trong 4.5.1.

D.3.5 Nước

Phép thử nồng độ hơi nước của không khí giàu oxy bằng cách sử dụng dụng cụ thích hợp. Nồng độ hơi nước phải đáp ứng yêu cầu trong 4.5.1.

TCVN 7742 : 2007

D.3.6 Cácbon monoxit và cácbon dioxit

Nồng độ cácbon monoxit và cácbon dioxit phải được đo bằng cách sử dụng dụng cụ phù hợp.
Nồng độ cácbon monoxit và cácbon dioxit phải phù hợp với yêu cầu trong 4.5.1.

Phụ lục E

(tham khảo)

Biểu mẫu chứng nhận hệ thống làm giàu oxy**Mẫu E.1 – Yêu cầu kỹ thuật đối với không khí giàu oxy**

Biểu

Từ/.....

Cơ quan y tế

Phương pháp thử không khí giàu oxy tạo ra từ hệ thống làm giàu oxy

Chứng nhận rằng không khí giàu oxy được cấp bởi hệ thống làm giàu oxy đã được thử về các lây nhiễm phù hợp với Phụ lục D của TCVN 7742:2007 (ISO 10083:2006)

Bộ làm giàu oxy	Nhiễm dầu $\leq 0,1 \text{ mg/m}^3$	Nồng độ nước $\leq 67 \text{ ml/m}^3$	Nồng độ cacbon monoxit $\leq 5 \text{ ml/m}^3$	Nồng độ cacbon đioxit $\leq 300 \text{ ml/m}^3$	Nồng độ oxy $\geq 90\%$ thể tích
Dụng cụ đo đã sử dụng					

Đại diện nhà chế tạo/nhà lắp đặt

Ký tên

Người được uỷ quyền

Ký tên

Mẫu E.2 – Tài liệu và chứng chỉ đã cung cấp

Biểu

Tờ

Cơ quan y tế

Tài liệu và chứng chỉ

Xác nhận rằng đã cung cấp các tài liệu và chứng chỉ sau :

- a) Chứng chỉ bình áp lực;
- b) Chứng chỉ kiểm tra điện;
- c) Hướng dẫn sử dụng của nhà chế tạo;
- d) Bản kê bảo hành phòng ngừa;
- e) Bảo hành thiết bị;
- f) Các quy trình khẩn cấp;
- g) Các bản vẽ lắp đặt;
- h) Sơ đồ điện để lắp đặt toàn diện;
- i) Công thức

Đại diện nhà chế tạo/nhà lắp đặt

Ký tên

Người được uỷ quyền

Ký tên

Mẫu E.3– Kiểm tra chức năng của hệ thống cung cấp

Biểu

Tờ

Cơ quan y tế

Các phép thử chức năng hệ thống

Chúng nhận rằng các chức năng sau đây đã được kiểm tra

Chức năng	Ngày tháng
Khởi động tự động	
Đóng tự động	
Tự động đổi chiều nguồn cung cấp	

Đại diện nhà chế tạo/nhà lắp đặt

Ký tên

Người được uỷ quyền

Ký tên

Phụ lục F

(tham khảo)

Khuyến nghị các yêu cầu tối thiểu về bảo dưỡng phòng ngừa

F.1 Quy định chung

Hệ thống làm giàu oxy yêu cầu bảo dưỡng định kỳ để đảm bảo các chức năng thích hợp.

Phụ lục này cung cấp các thông tin được sử dụng khi điều chỉnh chương trình bảo dưỡng, nhưng không bao gồm nhiệm vụ bảo dưỡng hiện tại hoặc thường xuyên.

F.2 Tổ chức

F.2.1 Nhân viên

Chỉ nhân viên đủ khả năng biết rõ chức năng của thiết bị và thực hành thích hợp để bảo dưỡng hệ thống làm giàu oxy mới được chỉ định để giám sát và tiến hành công việc bảo dưỡng. Phải thiết lập hệ thống đào tạo lại để nhân viên có thể định kỳ tiếp thu những thông tin mới nhất và thực hiện ôn tập.

Khi phát triển chương trình bảo dưỡng phòng ngừa, cơ quan chăm sóc sức khoẻ phải tính đến việc định vị của cơ quan (tức là nếu được cách ly sau đó bảo dưỡng phòng ngừa thì phải tiến hành thường xuyên hơn, các phụ tùng thay thế phải có sẵn và số nhân viên được đào tạo tại chỗ phải tăng lên).

F.2.2 Bộ phận dự phòng

Chủ sở hữu cần bảo đảm rằng các phụ tùng thay thế do nhà chế tạo khuyến nghị phải có sẵn.

F.2.3 Chương trình bảo dưỡng

Phương pháp hệ thống để bảo dưỡng hệ thống làm giàu oxy là cần thiết. Cơ quan y tế phải lập quy trình, liệt kê danh mục cần kiểm tra và bản hướng dẫn để nhân viên bảo dưỡng sử dụng. Các hướng dẫn này phải bao gồm thông tin về công việc gì cần phải thực hiện, việc thực hiện và tần số thực hiện như thế nào. Chương trình bảo dưỡng phải gồm các khuyến nghị của nhà chế tạo liên quan đến dịch vụ và hướng dẫn vận hành.

Sự chú ý chủ yếu phải dành cho các vấn đề sau :

- a) hoạt động của các máy làm giàu oxy và các báo động liên quan;
- b) thành phần của không khí giàu oxy đã phân phối (xem 4.5);
- c) hiệu chuẩn thiết bị;

- d) sự rò rỉ;
- e) thay thế các bộ phận cấu thành bằng phụ tùng thay thế.
- g) các bộ lọc.

Có thể áp dụng quy chuẩn ngành hoặc tiêu chuẩn quốc gia để tổ chức hoặc bảo dưỡng.

Các quy trình báo cáo tức thời về các thiết bị hư hỏng hoặc có thể sai lỗi và việc sửa chữa hoặc thay thế nhanh chóng phải được xây dựng.

F.2.4 Thực hành an toàn

Các quy trình để bảo dưỡng phải bao gồm sự truyền thông phù hợp và kiểm soát công việc được lập thành văn bản.

Việc bảo dưỡng phòng ngừa phải được thực hiện đúng thời hạn và với biện pháp để giảm thiểu tác động lên hoạt động của hệ thống cung cấp.

Nếu hoạt động bảo dưỡng kéo theo việc ngừng tạm thời các bộ phận của hệ thống đường ống :

- a) việc ngừng tạm thời phải được ban bố đầy đủ cho các nhân viên làm sàng trong khu vực bị tác động;
- b) mọi van và khối đầu nối ảnh hưởng phải được đánh dấu để cảnh báo để phòng sử dụng chúng.

Nếu hoạt động bảo dưỡng kéo theo sự nứt vỡ hệ thống đường ống thì phải tác động tiếp theo để:

- c) đảm bảo điều kiện làm việc an toàn;
- d) cô lập hệ thống cung cấp khỏi đường ống;
- e) thanh lọc hệ thống để làm sạch mọi lây nhiễm;
- f) làm đầy đường ống bằng không khí giàu oxy trước khi sử dụng.

F.3 Thử nghiệm lại

Tiếp theo mọi tác động bảo dưỡng, phải tiến hành các phép thử phù hợp nêu trong điều 10.

F.4 Tài liệu

Hệ thống tài liệu cố định gồm những văn bản nêu ở điều 10 phải được bố trí.

Hệ thống tài liệu gồm biên bản của tất cả các hoạt động bảo dưỡng, kể cả các phép thử và quan sát.

Hệ thống tài liệu phải được cập nhật, khi có yêu cầu, và phải được soát xét ít nhất một lần trong năm.

Phụ lục G

(tham khảo)

Giới thiệu về lắp đặt

G.1 Trước khi lắp đặt hệ thống làm giàu oxy, nhà lắp đặt phải đảm bảo rằng hệ thống ống dẫn phân phối để nối với hệ thống làm giàu oxy là đáp ứng yêu cầu của ISO 7396-1.

G.2 Nhà chế tạo phải ước định các điều kiện môi trường và địa lý của địa điểm đã đề xuất đối với các yếu tố ảnh hưởng đến hoạt động đúng và liên tục của hệ thống làm giàu oxy trước khi quyết định lắp đặt hệ thống như vậy.

G.3 Không khí môi trường cung cấp cho hệ thống làm giàu oxy phải được định vị ở vị trí nơi có nhiễm bẩn tối thiểu từ ống xả của động cơ đốt trong, hệ thống thải khí gây mê, hệ thống thải thông gió và chân không và các nguồn lây nhiễm khác.

G.4 Hệ thống làm giàu oxy phải được lắp đặt nơi có đủ ánh sáng, được thông gió, sạch sẽ, dễ tới gần. Xem Phụ lục B.

G.5 Có thể cần phải thực hiện biện pháp để phòng đặc biệt để di dời lỗ thông khí khỏi khu vực và phân tán an toàn ra môi trường.

G.6 Hệ thống làm giàu oxy, chủ yếu là bộ làm giàu oxy, bao gồm máy nén không khí, bơm chân không nếu được trang bị, phải được đặt riêng biệt với hệ thống cung cấp khí y tế, ngoại trừ đối với máy nén không khí và bơm chân không.

G.7 Phải cung cấp các biện pháp để giảm sự lan truyền rung động từ hệ thống cung cấp đến đường ống.

G.8 Phải cung cấp các biện pháp sao cho mức ồn từ hệ thống cung cấp phù hợp với quy chuẩn vùng hoặc các quy chuẩn khác có thể vận dụng.

G.9 Phải trang bị cổng rãnh cho các hạng mục như thùng chứa, nếu yêu cầu.

G.10 Các báo động vận hành và khẩn cấp, với các hướng dẫn để thực hiện tác động thích hợp, phải được đặt liên tục ít nhất ở một vị trí.

G.11 Do bộ cung cấp máy làm giàu oxy tiêu thụ nhiều điện năng nên có thể yêu cầu nâng cấp nguồn điện.

Phụ lục H

(tham khảo)

Rủi ro và quản lý rủi ro

Nguy cơ	Biện pháp kiểm soát rủi ro	Mức kiểm soát rủi ro			Điều liên quan
		Trực tiếp ^a	Gián tiếp ^b	Theo lệnh ^c	
Dễ bốc cháy	Đáp ứng yêu cầu mức đầu và tính tương thích oxy	x			4.3.1,4.3.2, 4.5.1e)
Lây nhiễm của thiết bị	Đáp ứng yêu cầu trong 4.1 của ISO 15001:2003	x			4.3.2
Áp lực cao	Van điều áp	x			6.1.5,6.2b),6.4
Đầu nối chéo	Thử nghiệm đường ống theo ISO 7396-1	x		x	12.6
Nồng độ oxy thấp	Bộ phân tích oxy và báo động cộng với ngắt tự động của máy làm giàu oxy và tự động chuyển sang nguồn khác	x	x		4.5.1, 5.1, 5.2, 5.3, 5.4, 6.3, 7
Cạn nguồn cung cấp	Ba nguồn cung cấp cho phép cấp liên tục trong quá trình vận hành bình thường và duy trì qua chuyển nguồn tự động	x			5.1, 5.2, 5.3, 5.4
Độ độc	Giảm thiểu thẩm lọc vật liệu, tránh độ độc sản phẩm cháy	x			4.3.1.3
Nước xâm nhập vào đường ống	Nồng độ hơi nước cực đại đã quy định và báo động đã yêu cầu	x	x		4.5.1, 7.3.1a)
Hiệu chuẩn sai dụng cụ	Thông tin thích hợp trong hướng dẫn sử dụng			x	11.2, 12.4
^a biện pháp an toàn trực tiếp gồm thiết kế dự phòng an toàn (ví dụ chuyển nguồn tự động), chọn đúng vật liệu, giới hạn tạp chất, giới hạn lây nhiễm, van giảm áp và các bộ lọc					
^b biện pháp an toàn gián tiếp bao gồm kiểm tra và báo động					
^c biện pháp an toàn theo lệnh gồm hướng dẫn sử dụng, ghi nhãn trên dụng cụ (bao gồm các cảnh báo), đào tạo và bảo dưỡng định kỳ					

Phụ lục I

(tham khảo)

Giới thiệu kích thước và dung lượng

I.1 Kích thước của hệ thống làm giàu oxy phải do cơ quan y tế xác định trên cơ sở nhu cầu oxy dự báo và cân nhắc kỹ về quản lý rủi ro.

I.2 Các yêu cầu tốc độ dòng oxy của phương tiện chăm sóc sức khỏe có thể được đáp ứng như sau :

- kích thước thích hợp của máy làm giàu oxy và bình chứa không khí giàu oxy và/hoặc
- việc sử dụng oxy hoặc không khí giàu oxy từ các chai chứa khí với số lượng thích hợp.

I.3 Một bộ làm giàu oxy có tốc độ dòng lớn nhất cố định, tốc độ này cần duy trì liên tục trong quá trình tạo ra không khí giàu oxy đáp ứng yêu cầu của 4.5.1. Nhu cầu đối với oxy trong cơ quan y tế là khác nhau và có thể vượt quá tốc độ dòng lớn nhất, trong trường hợp này việc cung cấp bổ sung trong phạm vi nguồn cung cấp thứ cấp sẽ kích hoạt đến việc duy trì tốc độ dòng theo thiết kế.

I.4 Dung lượng và tốc độ dòng lớn nhất của mọi hệ thống cung cấp phải dựa trên cơ sở việc sử dụng đã ước đoán và tần số phân phát. Dung lượng và tốc độ dòng của các nguồn cung cấp sơ cấp, thứ cấp và dự trữ phải được xác định bởi sự quản lý của cơ quan y tế có tham vấn nhà chế tạo và nhà cung cấp khí, tính đến việc sử dụng khí hàng ngày bình thường và các quy trình khẩn cấp sẽ phải thực hiện trong trường hợp hệ thống gặp sự cố.

I.5 Số chai chứa khí giữ trong kho chứa cũng phải được xác định.

I.6 Phải trang bị các phương tiện cất giữ thích hợp đối với chai chứa khí (xem Phụ lục B).

I.7 Nếu hệ thống làm giàu oxy được trang bị các phương tiện để nạp chai chứa khí cao áp thì yêu cầu số lượng chai chứa khí thứ cấp có thể giảm.

I.8 Thể tích cất giữ của nguồn cung cấp sơ cấp chỉ bằng các chai chứa khí phải tương ứng với ít nhất là 48 h nhu cầu trung bình. Những vị trí địa lý cụ thể có thể yêu cầu dung lượng lớn hơn.

I.9 Cơ quan y tế nên xem xét khả năng tăng trưởng về nhu cầu do những thay đổi có thể thấy trước về số và bản chất của các quy trình y tế.

I.10 Thể tích cất giữ của nguồn cung cấp dự trữ phải được nhà cung cấp và cơ quan y tế tính toán để cấp đủ dung lượng tới khi thay thế các chai chứa khí có thể được phân phối. Tuy nhiên, nếu hệ

thống làm giàu oxy được trang bị phương tiện để nạp chai chứa khí cao áp thì yêu cầu về số lượng chai chứa khí thứ cấp có thể giảm.

I.11 Cơ quan y tế mới sẽ căn cứ vào kích thước của hệ thống làm giàu oxy trên thực nghiệm của cơ quan y tế hiện hành tương tự.

I.12 Những kiểm tra định kỳ trên nhu cầu đường ống phải được thực hiện để đảm bảo rằng năng suất của hệ thống giữ nguyên đầy đủ.

I.13 Khi không có năng lượng cung cấp khẩn cấp, số lượng chai chứa khí phải được tăng lên để duy trì việc cung cấp oxy trong thời gian nguồn cấp điện bị hỏng.

Phụ lục J

(tham khảo)

Hướng dẫn nạp không khí giàu oxy vào chai chứa khí

J.1 Quy định chung

Áp dụng các yêu cầu về nạp chai chứa khí nêu trong 4.6.

J.2 Quy định chung

Xem 4.6 a)

J.3 Van một chiều

Phải trang bị các phương tiện để đảm bảo rằng không có dòng trở về hệ thống làm giàu oxy.

J.4 Manifold

Manifold được sử dụng để nạp chai chứa khí bằng không khí giàu oxy phải được thiết kế để chịu được 1,5 lần áp lực bơm cực đại và phải trang bị một bộ van giảm áp để mở tại 1,3 lần áp lực bơm cực đại và có khả năng tháo hết tốc độ dòng của bơm nén.

J.5 Bộ nối

Tất cả các bộ nối người sử dụng có thể tháo lắp phải là loại chuyên dụng cho khí.

J.6 Kết thúc bơm

Phải trang bị các phương tiện để tự động kết thúc nạp chai chứa khí khi đạt được áp lực bơm do nhà chế tạo chai quy định.

Phụ lục K

(tham khảo)

Thuyết minh

K.1 Phụ lục này cung cấp những lý giải về một số yêu cầu của tiêu chuẩn này và dành cho những người đã biết rõ về đối tượng của tiêu chuẩn này nhưng không tham gia vào quá trình xây dựng nó. Sự hiểu biết những lý do của những yêu cầu chính này là rất cần thiết để áp dụng đúng tiêu chuẩn. Hơn nữa, vì thực tế làm sàng và sự thay đổi công nghệ nên những nguồn gốc sẽ làm thuận tiện cho những soát xét tiêu chuẩn này.

Sự tương ứng tiếp theo với các điều trong tiêu chuẩn này được đánh dấu sao*. Do đó có số không liên tục.

K.3.17 Tiểu ban xem xét một số thuật ngữ và ký hiệu khác nhau đối với sản phẩm khí tạo ra bởi hệ thống làm giàu oxy. Không thể đạt được sự đồng ý hoàn toàn. Đã quyết định giữ lại thuật ngữ không khí giàu oxy đã được sử dụng trong ISO 7396-1 đối với khí y tế này.

Thư mục tài liệu tham khảo

- [1] ISO 8359, Oxygen concentrators for medical use – Safety requirements (Máy làm giàu oxy sử dụng cho y tế – Yêu cầu an toàn)
- [2] TCVN 6293 : 1997 (ISO 32 : 1997) Chai chứa khí – Chai chứa khí dùng trong y tế – Ghi nhãn để nhận biết khí chứa
- [3] CGA P-8.1-1995, Safe installation and operation of PSA and membrane oxygen and nitrogen generators (Lắp đặt an toàn và vận hành PSA và máy phát màng oxy và nitơ)
- [4] ISO 4135, Anaesthetic and respiratory equipment – Vocabulary (Thiết bị gây mê và hô hấp – Thuật ngữ)
- [5] ASTM F 1464, Standard Specification for Oxygen Concentrators for Domiciliary Use (Yêu cầu kỹ thuật chuẩn đối với máy làm giàu oxy dùng tại gia đình)
- [6] CAN/CSA-Z305.6, Medical Oxygen Concentrator Central Supply System for Use With Nonflammable Medical Gas Piping Systems (Hệ thống cung cấp trung tâm máy làm giàu oxy y tế để sử dụng với hệ thống ống khí y tế không bắt lửa)
- [7] Easy, W.R., Douglas, G.A. và Merrifield, A.J. A combined oxygen concentrator and compressed air unit. Assessment of a prototype and discussion of its potential applications. Máy làm giàu oxy kết hợp và bộ nén không khí. Đánh giá nguyên mẫu và thảo luận ứng dụng tiềm tàng của nó. Gây mê. 1988, **43**, trang 37-41
- [8] Friesen, R.M. Oxygen concentrators and the practice of anaesthesia (Máy làm giàu oxy và thực hành gây mê). Can J. Anaesth. 1992. **39**, trang R80-R84
- [9] Howell, R.S.C. Oxygen concentrators (Máy làm giàu oxy). Brit J Hosp Med. 1985. **34**, trang 221-223
- [10] Swan, B.B. Oxygen concentrators (Máy làm giàu oxy). Can J. Anaesth. 1987. **34**, trang 538-539
- [11] Friesen, R.M., Raber, M.B. và Reimer, D.H. Oxygen concentrators: a primary oxygen supply source (Máy làm giàu oxy: nguồn cung cấp oxy sơ cấp). Can J. Anaesth. 1999. **46**, trang 1185-1190
- [12] ISO 4126-1, Safety devices for protection against excessive pressure – Part 1: Safety valves (Dụng cụ an toàn để bảo vệ chống quá áp lực – Phần 1: Van an toàn)

- [13] ISO/TR 16142, Medical devices – Guidance on the selection of standards in support of recognized essential principles of safety and performance of medical devices (Trang thiết bị y tế – Hướng dẫn lựa chọn tiêu chuẩn trong việc hỗ trợ các nguyên tắc đánh giá về an toàn và hiệu quả của trang thiết bị y tế)
- [14] Hướng dẫn 2001/83/EC, Manufacture and importation of medicinal products for human use (Sản xuất và nhập khẩu các sản phẩm y tế để sử dụng cho người)
- [15] Hướng dẫn 91/356/EEC, Principles and guidelines of good manufacturing practice for medical products for human use (Nguyên tắc và hướng dẫn thực hành sản xuất các sản phẩm y tế để sử dụng cho người)
- [16] Parker, C.J. và Snowden, S.L. Predicted and measured oxygen concentrations in the circle system using low fresh gas flows with oxygen supplied by an oxygen concentrator (Dự báo và đo nồng độ oxy trong hệ thống tuần hoàn bằng cách sử dụng dòng khí sạch thấp có oxy được cấp bởi máy làm giàu oxy). Br J Anaesth. 1988. 61, trang 397-402
- [17] ISO 407, Small medical gas cylinders – Pin-index yoke-type valve connections (Chai chứa khí y tế cỡ nhỏ – Kết nối van kiểu kẹp)
- [18] ISO 3746, Acoustic – Determination of sound power level of noise sources using sound pressure – Survey method using an enveloping measurement surface over a reflecting plane (Âm thanh – Xác định mức công suất âm của nguồn ồn bằng sử dụng áp lực âm – Khảo sát phương pháp sử dụng bề mặt đo bao bọc trên mặt phẳng phản chiếu)
- [19] ISO 5359, Low-pressure hose assemblies for use with medical gases (Lắp ráp ống áp lực thấp để sử dụng với khí y tế)
-